

панельные радиаторы



Ventil Compact M

Панельные радиаторы PURMO Ventil Compact M с центральным подсоединением снизу, с профилированными нагревательными панелями и конвекционными элементами, снабжённые боковыми накладками и верхней накладкой типа «гриль». Два нижних и четыре боковых присоединительных отверстия с внутренней резьбой G ½ " делают возможным подсоединение снизу, а в случае необходимости также и сбоку. Радиатор оборудован встроенным термостатическим вкладышем с предварительной регулировкой.

Основное достоинство центрального подсоединения снизу заключается в том, что независимо от длины, высоты, толщины и вида радиатора положение патрубков для системы можно определить ещё когда здание находится в «сыром» состоянии.

технические данные

- Материал : высококачественный глубокоштампованный лист из низкоуглеродистой холоднокатаной стали FeP0 1 по EN 10130
- Шаг вертикальных водяных каналов : 33,3 мм
- Патрубки : 2 x G ½ " центральные снизу,
4 x G ½ " боковые
- Рабочее давление : 10 бар
- Максимальная температура : 110 °C
- Испытательное давление : 15 бар (заводское 13 бар)
- Цвет : белый RAL 9016, другие цвета по шкале RAL - по заказу
- Аксессуары : кронштейны, пробки, воздухоотводчик в комплекте с радиатором.

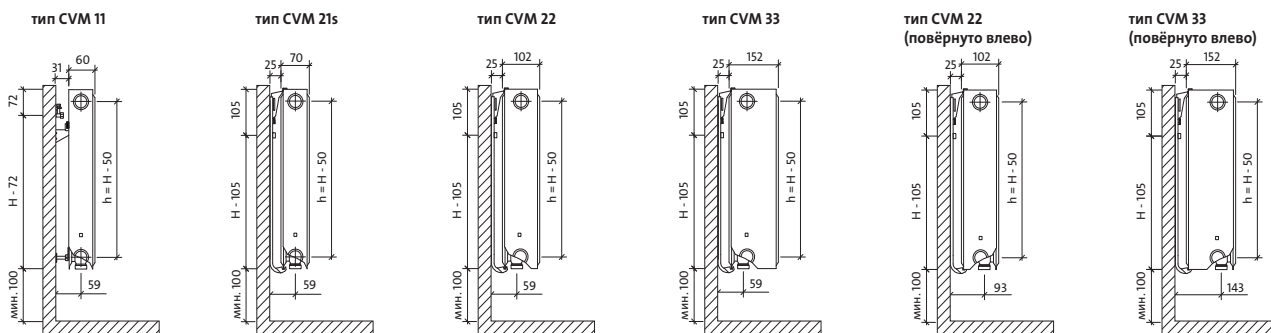


ВНИМАНИЕ: радиатор CVM
имеется в наличии только
в правом исполнении

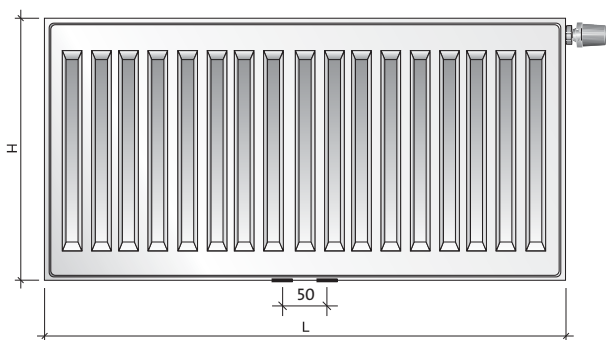
Ventil Compact M

панельные радиаторы

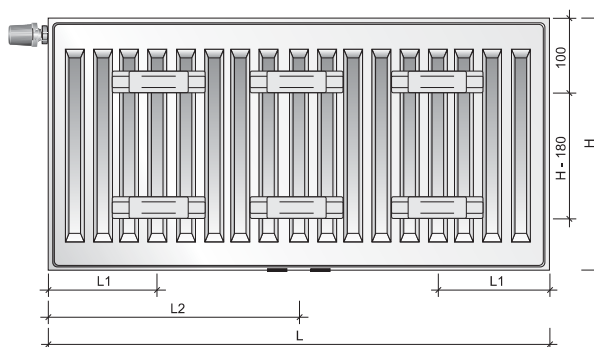
виды сбоку



вид спереди



вид сзади - только тип CVM 11



ёмкость, вес и монтажные размеры

ёмкость: л/м

тип \ выс.	300	500	600	900
11	1,7	2,7	3,2	4,5
21s	3,4	5,5	6,6	9,0
22	3,4	5,5	6,6	9,0
33	5,1	8,2	9,8	13,3

вес: кг/м

тип \ выс.	300	500	600	900
11	9,1	15,5	18,7	28,3
21s	14,0	23,5	28,3	42,3
22	16,3	27,7	33,4	50,7
33	24,5	41,6	50,2	75,8

монтажные размеры: мм

тип	CVM 11	
	L	L2
400-1600	117	-
1800	117	917
2000	117	1017
2300	117	1150
2600	117	1317
3000	117	1517

рекомендуемые подсоединения

