

## панельные радиаторы



# Ventil Compact (Purmo V)\*

Универсальные панельные радиаторы PURMO Ventil Compact с профилированными нагревательными панелями и конвекционными элементами, снабжённые боковыми накладками и верхней накладкой типа «гриль». Два нижних и четыре боковых присоединительных отверстия с внутренней резьбой G ½" делают возможным подсоединение снизу, а в случае необходимости также и сбоку. Радиатор оборудован встроенным термостатическим вкладышем с предварительной регулировкой.

### технические данные

- Материал : высококачественный глубокоштампованный лист из низкоуглеродистой холоднокатаной стали FePO 1 по EN 10130
- Шаг вертикальных водяных каналов : 33,3 мм
- Патрубки : 2 x G ½ " снизу справа (слева - на заказ),  
4 x G ½ " боковые
- Рабочее давление : 10 бар
- Максимальная температура : 110 °C
- Испытательное давление : 15 бар (заводское 13 бар)
- Цвет : белый RAL 9016, другие цвета по шкале RAL - по заказу
- Аксессуары : кронштейны, пробка, воздухоотводчик в комплекте с радиатором.

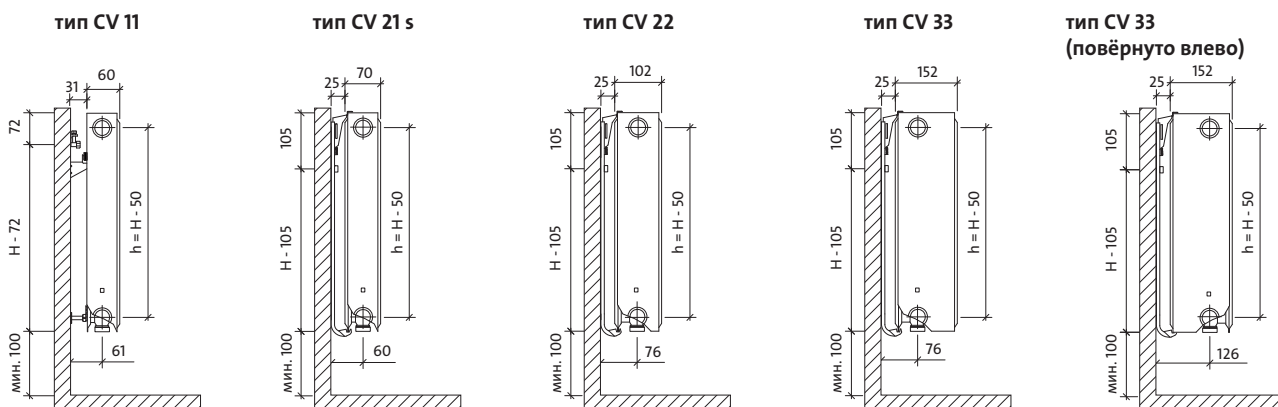


\* старое наименование радиатора

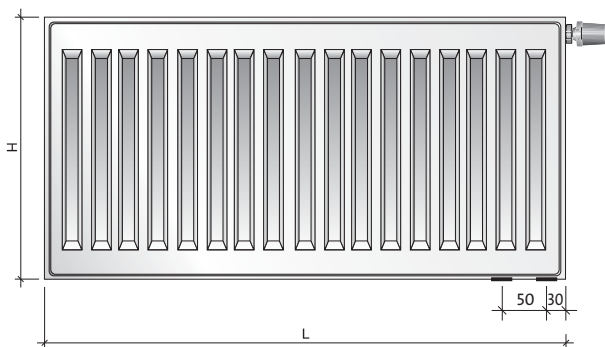
# Ventil Compact

## панельные радиаторы

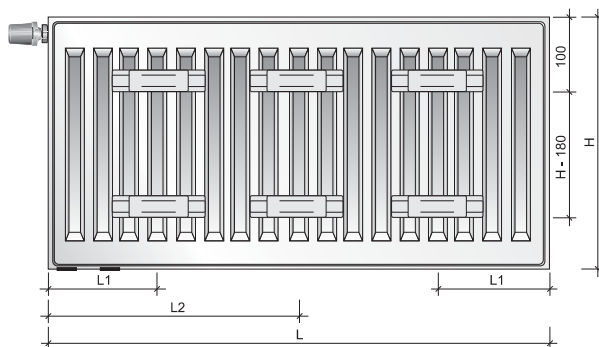
### виды сбоку



### вид спереди



### вид сзади - только тип CV 11



### ёмкость, вес и монтажные размеры

ёмкость: л/м

выс.	300	400	450	500	600	900
<b>тип</b>						
<b>11</b>	1,7	2,2	2,5	2,7	3,2	4,5
<b>21s</b>	3,4	4,5	5,0	5,5	6,6	9,0
<b>22</b>	3,4	4,5	5,0	5,5	6,6	9,0
<b>33</b>	5,1	6,7	7,5	8,2	9,8	13,3

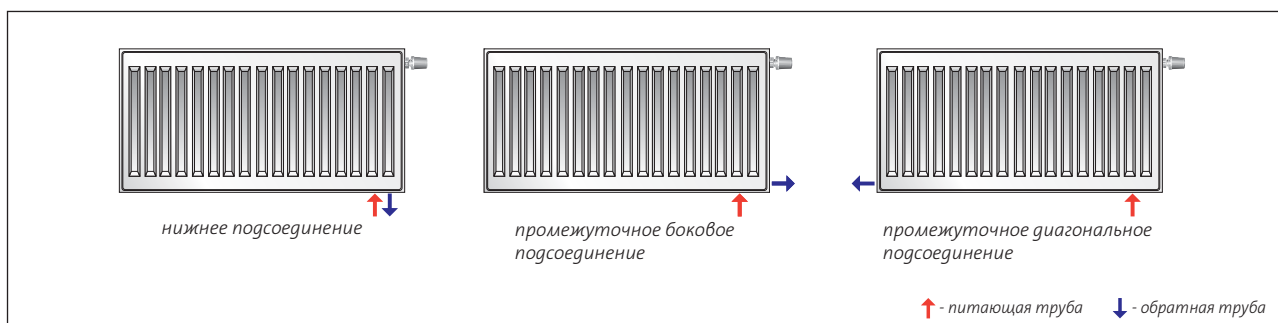
вес: кг/м

выс.	300	400	450	500	600	900
<b>тип</b>						
<b>11</b>	9,1	12,3	13,9	15,5	18,7	28,3
<b>21s</b>	14,0	18,8	21,2	23,5	28,3	42,3
<b>22</b>	16,3	22,0	24,9	27,7	33,4	50,7
<b>33</b>	24,5	33,1	37,4	41,6	50,2	75,8

монтажные размеры: мм\*

тип	CV 11	
	L	L2
<b>400-1600</b>	117	-
<b>1800</b>	117	917
<b>2000</b>	117	1017
<b>2300</b>	117	1150
<b>2600</b>	117	1317
<b>3000</b>	117	1517

### рекомендуемые подсоединения



↑ - питающая труба ↓ - обратная труба