
FEKA VX

ПОГРУЖНЫЕ НАСОСЫ
ДЛЯ ОТВОДА СТОКОВ



ОСНОВНЫЕ СВЕДЕНИЯ

Применение

Погружной центробежный насос с вихревым рабочим колесом из технополимера, предназначен для подъема неагрессивной воды и сточных вод, содержащих твердые частицы с максимальным диаметром до 50 мм.

Конструктивные характеристики насоса

Корпус насоса из технополимера. В напорный патрубок вмонтирована металлическая вставка для усиления корпуса насоса.

Кожух статора и верхняя крышка с ручкой сделаны из нержавеющей стали.

Рабочее колесо сделано из технополимера.

Верхняя ручка покрыта изолирующим резиновым слоем.

Вал насоса из нержавеющей стали AISI 316.

Двойное механическое уплотнение вала с промежуточной масляной камерой. Уплотнение карбид кремния/карбид кремния со стороны насоса и графит/керамика со стороны двигателя.

Конструктивные характеристики мотора

Асинхронный двигатель, в герметичном корпусе, сухого типа, охлаждаемый перекачиваемой жидкостью.

Вал двигателя вращается в подшипниках, не требующих дополнительной смазки, что гарантирует низкий уровень шума и большой ресурс.

Встроенная тепловая защита в обмотках статора однофазной версии. Конденсатор под верхней крышкой корпуса насоса.

Защиту трехфазных двигателей должен обеспечить пользователь.

Конструкция соответствует Стандартам CEI 2-3 и CEI 61-69 (EN 60335-2-41).

Степень защиты: IP 68

Класс изоляции: F

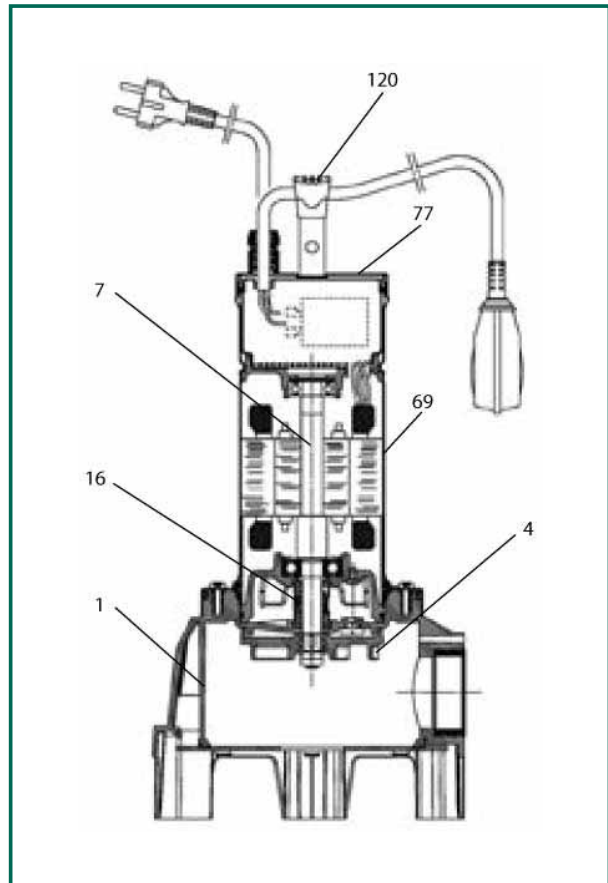
Стандартное напряжение: однофазное 1x220-240 В~ / 50 Гц

трехфазное 3x400 В~ / 50 Гц

ТЕХНИЧЕСКИЕ ХАРАКТЕРИСТИКИ FEKA VX

N.	Наименование детали*	Материал
1	Корпус насоса	Технополимер
4	Рабочее колесо	Технополимер
7	Вал насоса	Нержавеющая сталь AISI 303 X10 CrNi 1810 - UNI 6900/71
16	Со стороны насоса	Механическое уплотнение карбид кремния/карбид кремния
	Со стороны мотора	Механическое уплотнение графит/керамика
69	Кольцевое уплотнение	Нержавеющая сталь AISI 304 X5 CrNi 1810 - UNI 6900/71
77	Крышка нижнего уплотнения	Нержавеющая сталь AISI 304 X5 CrNi 1810 - UNI 6900/71
120	Двигатель: наружный корпус	Нержавеющая сталь AISI 304 X5 CrNi 1810 - UNI 6900/71

* Находящиеся в контакте с водой



- Рабочий диапазон: от 0 до 32 м³/ч с напором до 14 м.
- Перекачиваемая жидкость: сточные воды с содержанием твердых частиц до 50 мм в диаметре, не агрессивные.
- Температура перекачиваемой жидкости: от 0°C до +35°C для бытового применения (EN 60335-2-41)
от 0°C до +50°C для других применений.
- Максимальная наружная температура: +40°C для насоса, работающего с погруженным в жидкость двигателем.
- Максимальная глубина погружения: 10 метров.
- Установка: стационарная или мобильная, в вертикальном положении.

Продолжительная работа без отключений насоса допускается при температуре жидкости не выше 35°C и с полностью погруженным в жидкость двигателем.

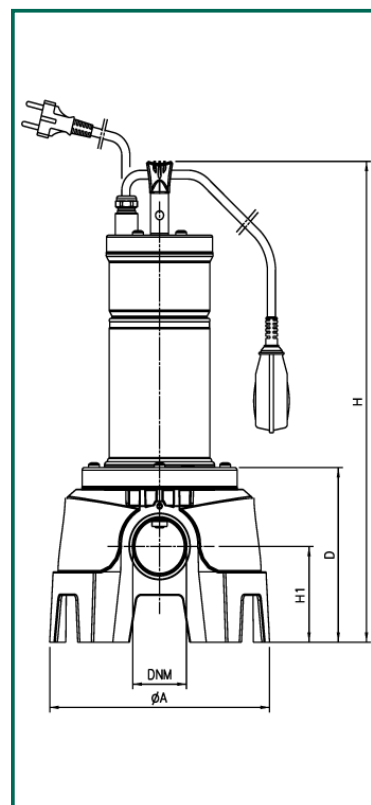
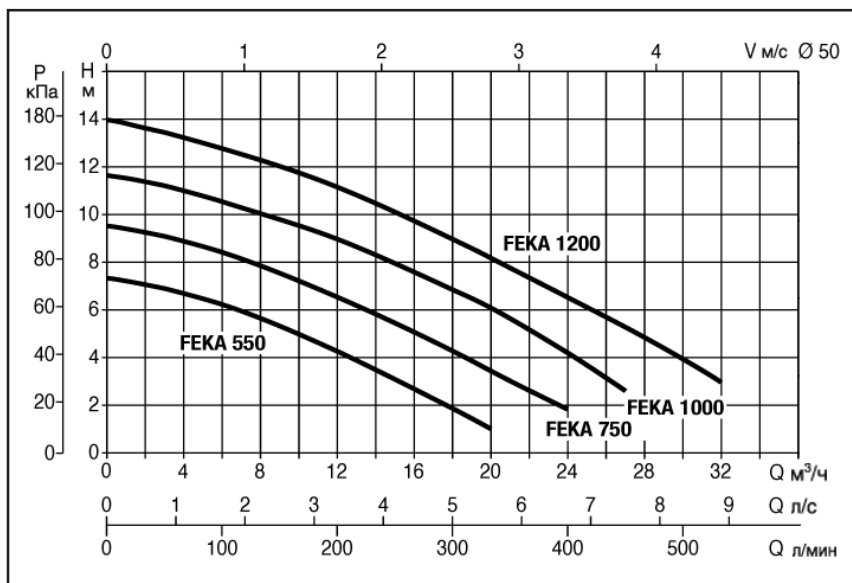
Однофазные модификации могут поставляться в исполнении с поплавком для автоматической работы насоса.

Кабель в стандартной поставке:

- однофазные версии: - 10 м H07RN-F со стандартной вилкой Shuko
- трехфазные версии: - 10 м H07RN-F

FEKA VX

ГАБАРИТНЫЕ РАЗМЕРЫ И ВЕС



Модель	A	D	H	H1	Ø DNM	размеры упаковки			Объем м³	Вес кг
						L/A	L/B	H		
FEKA VX 550	245	179	492	98	2" F	360	600	320	0,069	16,7
FEKA VX 750	245	179	492	98	2" F	360	600	320	0,069	17,9
FEKA VX 1000	245	179	543	98	2" F	360	600	320	0,069	19,6
FEKA VX 1200	245	179	543	98	2" F	360	600	320	0,069	21,1

ГАБАРИТНЫЕ РАЗМЕРЫ И ВЕС

Модель	Напряжение 50 Гц	электрические характеристики						гидравлические характеристики (n=2800 мин⁻¹)																					
		P1 макс ВТ	P2 ном		In А	конденсатор		м³/ч																					
			кВт	л.с.		мкФ	VC	0	3	6	12	18	20	24	27	32													
FEKA VX 550 M-NA	1x220-240В~	927	0,55	0,75	4,2	20	450	H (м)																					
FEKA VX 550 M-A																		7,4	6,9	6,2	4,1	1,8	1,2	-	-	-			
FEKA VX 550 T-NA	3x400В~	900	0,55	0,75	1,64	-	-																						
FEKA VX 750 M-NA	1x220-240В~	1111	0,75	1	5,13	20	450											9,6	9,2	8,5	6,7	4,3	3,5	1,9	-	-			
FEKA VX 750 M-A																													
FEKA VX 750 T-NA	3x400В~	1038	0,75	1	1,94	-	-																						
FEKA VX 1000 M-NA	1x220-240В~	1469	1	1,36	6,63	25	450											11,8	11,3	10,5	9	6,8	6	4,1	2,7	-			
FEKA VX 1000 M-A																													
FEKA VX 1000 T-NA	3x400В~	1374	1	1,36	2,51	-	-																						
FEKA VX 1250 M-NA	1x220-240В~	1936	1,2	1,6	8,63	30	450											H (м)	14	13,4	12,8	11,2	9	8,3	6,7	5,3	3		
FEKA VX 1250 M-A																													
FEKA VX 1250 T-NA	3x400В~	1865	1,2	1,6	3,44	-	-																						