



РУКОВОДСТВО ПО РЕГУЛИРОВАНИЮ И ТЕХНИЧЕСКОМУ ОБСЛУЖИВАНИЮ ГАЗОВЫХ ГОРЕЛОК



- GP-50 P**
- GP-80 P**
- GP-90 P**

oilon®

А/О ОЙЛОН
П.Я. 5
15801 ЛАХТИ ФИНЛЯНДИЯ

☎ +358-3-85 761
Факс +358-3-857 6239
E-mail info@oilon.com

OILON OY
PL 5
15801 LAHTI FINLAND

40240126RU

Содержание

1.	Предупреждения, встречающиеся в тексте	1
2.	Общее.....	2
3.	Технические данные горелки	4
3.1.	Общее	4
3.2.	Таблица мощностей.....	4
4.	Монтаж горелки	5
4.1.	Крепление горелки	5
4.2.	Поворот горелки	5
4.3.	Электрические соединения	5
4.4.	Пример монтажа газопровода.....	6
4.5.	Блок регулировки давления газа.....	7
5.	Работа горелки	8
6.	Автоматика горелки.....	10
6.1.	Схема циклов работы (High-Low).....	10
6.2.	Схема циклов работы (модулирующей горелки)	11
6.3.	Описание работы	12
7.	Регулировка горелки	15
7.1.	Регулировка мощности	15
7.2.	Регулировка воздуха для горения.....	16
7.3.	Регулировка горелочной головки.....	17
7.3.1.	Настройка сопла и электродов зажигания	17
7.3.2.	Регулировка скорости прохода воздуха в горелочной головке	17
7.3.3.	Инструкция для снятия горелочной головки	18
7.3.4.	Снятие и монтаж газового сопла	18
7.3.5.	Диаграммы условных установочных значений регулировочного кольца.....	19
7.4.	Реле давления.....	20
7.4.1.	Реле давления газа.....	20
7.4.2.	Дифференциальное реле давления воздуха.....	20
8.	Устройство контроля герметичности VPS 504 (мощность горелки > 1200 кВт)	21
9.	Программное реле LFL1.322	22
9.1.	Внутренняя схема	22
9.2.	Цикл управления программного переключателя	23
9.3.	Индикация помех и программы управления	24
9.4.	Характеристики и подключение детектора пламени QRA2... ..	25
9.5.	Технические данные программного реле	25
10.	Техобслуживание	26
11.	Неисправности и их устранение.....	27
12.	Сводный лист.....	30

1. Предупреждения, встречающиеся в тексте

Тщательно ознакомьтесь с настоящим руководством до начала работ по монтажу, регулировки и техобслуживания горелки. Соблюдайте инструкции настоящего Руководства.

В этом Руководстве встречаются три типа предупредительных текстов с символами. Обратите особое внимание на них. Применяются предупредительные тексты следующего типа:



ОСТОРОЖНО! Будьте осторожным! Данное предостережение указывает, что несоблюдение инструкций может оказаться опасным и травмировать вас.



ПРЕДУПРЕЖДЕНИЕ! Будьте аккуратным! Данное предупреждение указывает, что несоблюдение инструкций при работе с горелкой может повреждать узлы и горелку, или внести ущерб в технологический процесс или окружающую среду.

Вним!

Прочитайте настоящее примечание аккуратно! Оно содержит важную информацию.

**ХРАНИТЕ НАСТОЯЩЕЕ РУКОВОДСТВО С ЭЛЕКТРОСХЕМАМИ
ПОД РУКОЙ НЕДАЛЕКО ОТ ГОРЕЛКИ!**

2. Общее

Горелки Oilon GP-50 P...-90 P представляют собой полностью автоматические газовые горелки.

Эти горелки могут применяться в большинстве отопительных систем, например, в водогрейных и паровых котлах и воздушных обогревателях.

Сжигаемые виды газа:

- природный газ: - теплотворная способность $H_u = 9,5 \text{ кВтч/н м}^3$ ($34,3 \text{ МДж/н м}^3$).
- сетевое давление на входе в горелку: 20 - 100 мбар
- температура газа на входе в газовые клапаны: $-15...+40 \text{ }^\circ\text{C}$.
- сжиженный газ: - сетевое давление на входе в горелку: 30 - 100 мбар
- температура газа на входе в газовые клапаны: $0...+40 \text{ }^\circ\text{C}$.

При работе на газе другого типа или другого давления, чем выше указанные, необходимо проверить пригодность горелки для этого у поставщика.

При необходимости надо снизить давление поступающего газа на блоке регулировки давления газа перед входом в горелку. Расход газа регулируется дроссельным клапаном или газовыми клапанами (MultiBloc), расположенными при горелке, а также изменением давления газа.

Воздух для горения подается вентилятором, расположенным в одном корпусе с горелкой. Вентилятор рассчитан для подачи воздуха под достаточным и стабильным давлением, что гарантирует безупречный розжиг и хорошее качество горения в современных топках.

Макс. потребность воздуха для горения: на каждый 10 кВт мощности – до 13 м^3 воздуха.

Программное реле управляет и контролирует работу горелки.

Мощность горелки управляется термостатами или пресостатами (в двухрежимных горелках типа High-Low) отопительного котла, или электронным регулятором (в двухрежимных или модулирующих горелках).

Класс защиты горелки: IP20

Напряжение управления: 230 В (-15 %...+10 %), 50 Гц, 1-фазного тока
Напряжение питающей сети: 400 В (-15 %...+10 %), 50 Гц, 3-фазного тока
Потребляемая мощность: 1200 Вт, 2,5 А (GP-50 P)
2000 Вт, 3,8 А (GP-80 P)
2200 Вт, 4,3 А (GP-90 P)

Температура окружающей среды при работе горелки должна быть $0...+40 \text{ }^\circ\text{C}$.

При первом пуске горелки необходимо проверить:

- правильность подключений,
- правильность настройки регуляторов и управляющих устройств котла,
- что котел с оборудованием готов к эксплуатации,
- что в системе отопления достаточно вода,
- что на горелку поступает достаточно воздуха для горения,
- что клапаны и краны трубопровода открыты,
- что газопровод заполнен газом,
- что герметичность газопровода проверен,
- достаточное давление газа,
- соблюдение инструкций изготовителей котла и горелки.



ПРЕДУПРЕЖДЕНИЕ! Установите горелку таким образом, чтобы она не вибрировала. Вибрация может повредить горелку и ее узлы.



ПРЕДУПРЕЖДЕНИЕ! Выпустите воздух из газопровода до пробного пуска. См. Раздел "Пример монтажа газопровода".



ОСТОРОЖНО! В случае утечки газа:

- **не** зажигайте огня, **не** прикасайтесь к электрическим узлам
- перекройте главный отсечной кран топлива, находящийся вне здания
- следите за тем, чтобы в загазованной зоне не находились люди
- обеспечьте вентиляцию загазованного помещения
- свяжитесь с дежурным.

В случае пожара или пр. опасности:

- отключите ток с горелки
- перекройте главный отсечной кран топлива, находящийся вне здания
- примите необходимые меры
- свяжитесь с дежурным.



ОСТОРОЖНО! Не используйте открытого огня при проверке горелки или котла. Не храните огнеопасные вещества в котельном помещении.



ОСТОРОЖНО! Проверьте, что люки котла закрыты во время пуска и работы.

Монтаж горелки и регулировка в соответствии с инструкциями и регулярный сервис гарантируют бесперебойную работу горелки.

Вним! Монтаж и техобслуживание настоящей горелки, работающей на газе/жидком топливе, могут быть выполнены только квалифицированным специалистом с учетом требований к компетентности специалистов нефтегазового оборудования.

Горелку следует установить так, чтобы вал двигателя находился в горизонтальном положении; однако, при этом, горелка не должна быть расположена вверх дном.

Используйте только оригинальные запасные части. При заказе запчастей необходимо указать тип и заводской номер горелки (см. на табличку горелки).

3. Технические данные горелки

3.1. Общее

- электрические подключения с помощью соединителей типа eigo (штекеры)
- программное реле интегрировано с горелкой
- открывающий, крепежный фланец снабжен защитным концевым выключателем
- переключатель управления
- регулировка подачи воздуха с помощью сервомотора
- автоматическое устройство для проверки герметичности (мощность горелки > 1200 кВт).

3.2. Таблица мощностей

Горелка	GP-50 P	GP-80 P	GP-90 P
Мощность, кВт	200 - 800	350 - 1000	350 - 1500
Двигатель горелки 3~, 400 В, 50 Гц			
Мощность, кВт	0,75	1,5	2,2
Ток, А	2,0	3,2	4,8
Число оборотов, об/мин	2810	2840	2840
Программное реле	LFL1.322	LFL1.322	LFL1.322
Детектор пламени	QRA2	QRA2	QRA2
Сервомотор	SQN	SQN	SQN
Масса кг	41	63	63
Газовое сопло (шт. x диаметр отверстий)			
природный газ	12 x Ø 10	12 x Ø 11	12 x Ø 11
сжиженный газ	12 x Ø 7	12 x Ø 8	12 x Ø 8

Влияние давления газа на диапазон мощности горелки

Горелка	Газовый клапан		Диапазон мощности горелки, кВт *)				Давл. на входе до мбар
	Размер соедин.	Тип **)	20 мбар	30 мбар	50 мбар	100 мбар	
GP-50 P	1½"	MB-VEF 415 B01 S10	200 - 620	200 - 720	200 - 800	200 - 800	100
	2"	MB-VEF 420 B01 S10	200 - 680	200 - 800	200 - 800	200 - 800	100
GP-80 P	1½"	MB-VEF 415 B01 S10	350 - 750	350 - 920	350 - 1000	350 - 1000	100
	2"	MB-VEF 420 B01 S10	350 - 880	350 - 1000	350 - 1000	350 - 1000	100
GP-90 P	1½"	MB-VEF 415 B01 S10	350 - 750	350 - 920	350 - 1150	350 - 1500	100
	2"	MB-VEF 420 B01 S10	350 - 880	350 - 1040	350 - 1440	350 - 1500	100

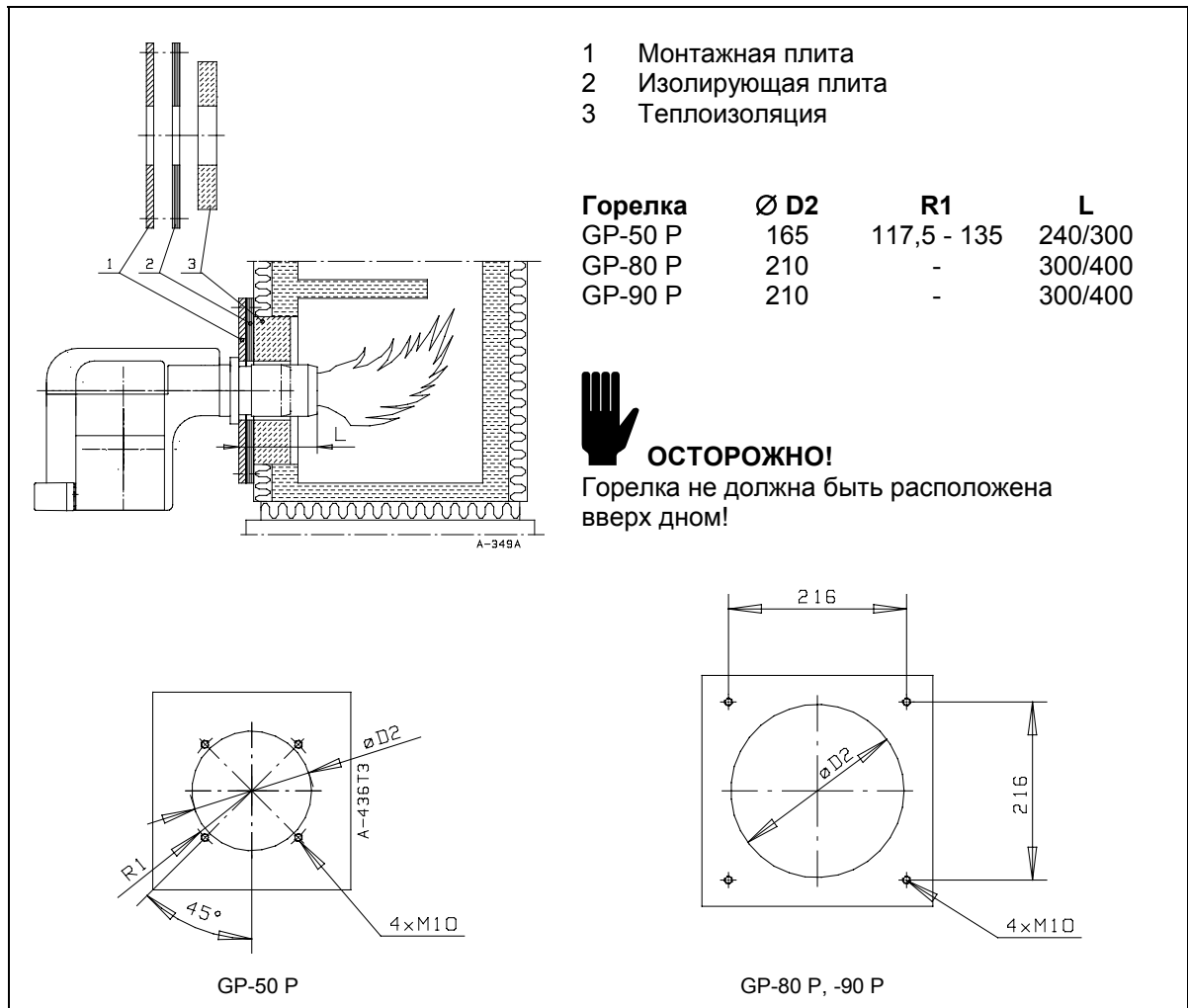
*) Максимальные мощности таблицы достигаются при противодавлении в котле 0 мбар и давлении воздуха 1013 мбар.

**) или соответствующий тип

4. Монтаж горелки

4.1. Крепление горелки

Пламя не должно прикасаться к стенкам топki в никакой точке. Если это не достигаемо, необходимо защитить такие места топki огнеупорной обмуровкой. Особенно, это может встречаться в задней стенке короткой топki.



Для крепления горелки в монтажную плиту необходимо просверлить 4 отверстия с резьбой M10 согласно рисунку.

4.2. Поворот горелки

В стандартном исполнении горелка открывается налево.



ПРЕДУПРЕЖДЕНИЕ! Перед открыванием горелки выключите напряжение.

4.3. Электрические соединения

Вместе с горелкой поставляются электросхемы, согласно которым горелка подключается. Подключение горелки к электросети необходимо осуществить с учетом общих и местных указаний, а также требований к электрическим подключениям, вызванных самими подключаемыми электроприборами.

4.4. Пример монтажа газопровода

Номинальный размер трубопровода после редуктора давления газа должен быть одинаковым по размерам или на один шаг больше, чем газовая арматура горелки.

В стандартном исполнении газопровод подключается с правой стороны горелки.

Вним! Перед газовой арматурой горелки необходимо иметь отдельный ручной запорный клапан.



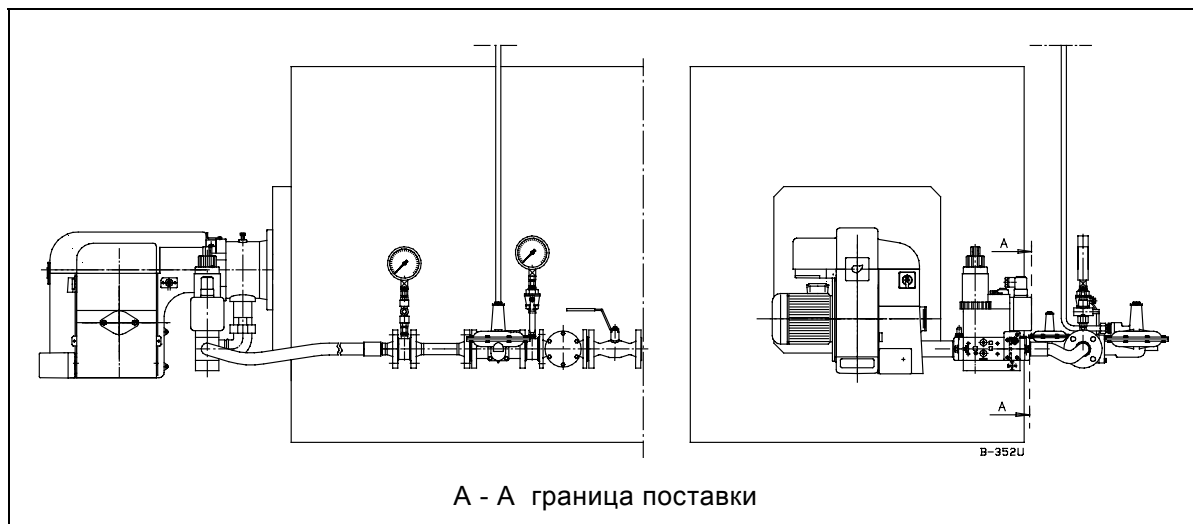
ПРЕДУПРЕЖДЕНИЕ! Перед газовой арматурой горелки необходимо иметь отдельный фильтр.



ПРЕДУПРЕЖДЕНИЕ! Производите монтаж газового клапана, не создавая внутренних напряжений.

Удаление воздуха из газопровода

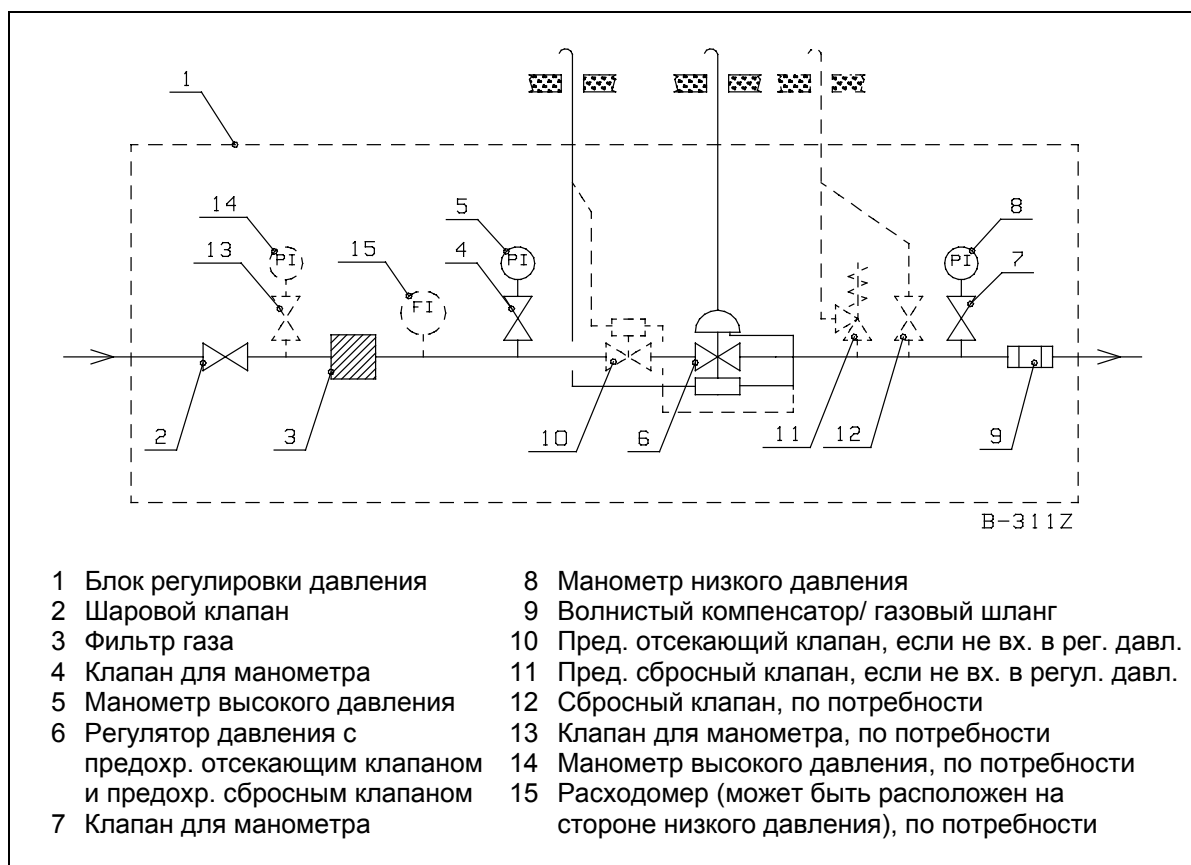
Откройте штуцер, предназначенный для измерения давления на входе в газовый клапан, и проводите из штуцера трубу или шланг в безопасное наружное пространство. Для удаления воздуха медленно откройте шаровой клапан главной магистрали и наполните трубопровод газом. После этого закройте штуцер измерения давления на входе.



4.5. Блок регулировки давления газа

Если давление газа на входе выше, чем максимальное допустимое давление P_{max} , указанное в технических данных горелки, необходимо снизить давление в блоке регулировки или, в случае нестабильного давления на входе, стабилизировать давление регулятором давления. Если в регуляторе давления не имеется предохранительного сбросного клапана (SBV) и предохранительного отсекающего (SAV) клапана, их необходимо монтировать согласно инструкциям изготовителя регулятора. Также монтаж возможных импульсных труб необходимо выполнить по инструкциям изготовителя регулятора.

Необходимо выбирать предохранительный сбросной клапан такого размера, что предохранительный отсекающий клапан не срабатывает, если горелка останавливается при работе на полной мощности напр. в случае обрыва электропитания. Давление срабатывания предохранительного отсекающего клапана регулируют прибл. на 60 % выше вторичного давления (т.е. давления после регулятора). Однако, давление срабатывания предохранительного отсекающего клапана не должно превышать значение P_{max} . Давление открытия предохранительного сбросного клапана регулируют прибл. на 30 % выше значения вторичного давления. Факторами, определяющими выбор регулятора давления, являются: давление газа на входе, вторичное давление, сжигаемое количество (расход) газа, род газа.



5. Работа горелки

Газовый клапанный блок «MultiBloc»

См. вместе со схемой № А-467R

Горелки снабжены переключателем управления 0-1. В положении 0 горелка остановлена, и напряжение управления не подается к программному реле. В положении 1 горелка работает под управлением управляющего прибора под контроль программного реле.

Когда температура или давление котла ниже установленного значения (уставки) управляющего прибора частичной мощности или предела работы регулятора мощности, горелка запускается.

Пусковая программа программного реле начинается. Двигатель горелки, приводящий вентилятор, запускается. Сервомотор открывает воздушную заслонку до открытого положения (т.е. положения кулачкового диска "I"), в котором она остается во время продувки. Дифференциальное реле воздуха контролирует достаточность давления воздуха уже во время предварительной продувки.

После продувки сервомотор поворачивает воздушную заслонку в положение розжига (положение кулачкового диска "III"). Дуга зажигается между электродами зажигания.

Газовые клапаны в клапанном блоке (MultiBloc) открываются. Газ поступает на газовое сопло и зажигается воздействием искры. Цикл розжига кончается после истечения времени, определяемой программным реле. Горелка работает на мощности розжига. Программное реле работает до конца программы пуска.

Если факел не зажигается в течение определенного защитного времени, то программное реле блокируется в положении помехи факела и горелка останавливается. Блокировку можно сбрасывать лишь нажатием кнопки сброса, находящейся на программном реле. Если факел гаснет во время работы, то программное реле блокируется в положении помехи факела и главный газовый клапан и газовый клапан закрываются. Горелка останавливается. Снова она может запуститься лишь после нажатия кнопки сброса, находящейся на программном реле.

Когда температура или давление котла выше уставки управляющего прибора полной мощности или уставки регулятора мощности, горелка остается работать на мощности розжига.

Горелка работает в диапазоне регулировки мощностей (I - III) под управлением программного реле или внешнего управляющего прибора (термостат/прессостат или регулятор мощности) на малой или полной мощности (двухрежимные горелки типа High-Low), или же в середине малой и полной мощностей (модулирующие горелки) в зависимости от потребления мощности.

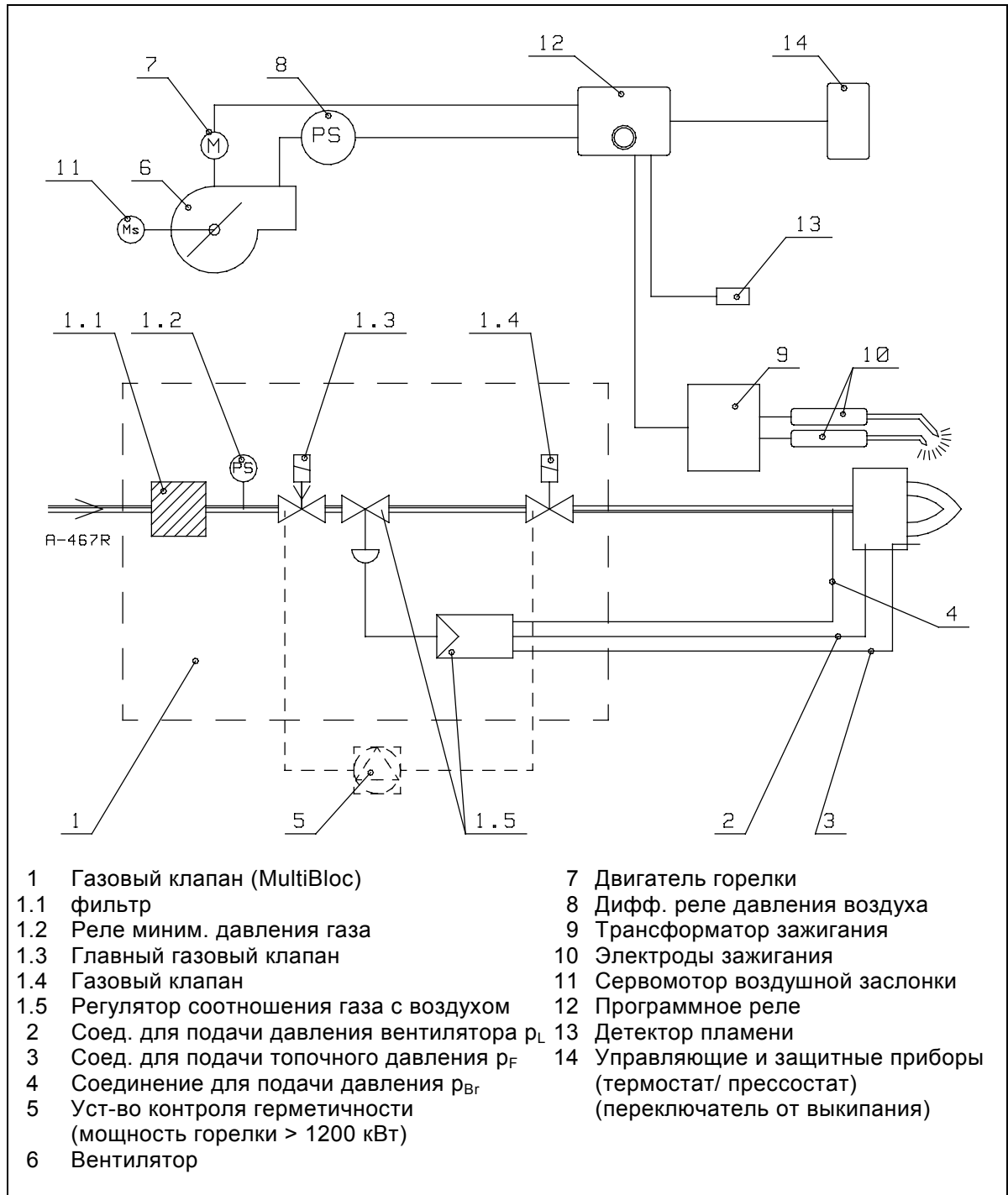
Когда температура или давление котла поднимается выше уставки управляющего прибора полной мощности или уставки регулятора мощности, горелка переключается на режим розжига (high-low) или на малую мощность (модулирующая).

Когда температура или давление котла поднимается выше уставки управляющего прибора режима розжига или заданного предела работы регулятора мощности, горелка останавливается и программное реле переключается в положение пуска.

Регулятор соотношения газа с воздухом регулирует подачу газа относительно возрастающему или падающему количеству воздуха в зависимости от величины соотношения (V), заданного регулятором соотношения.

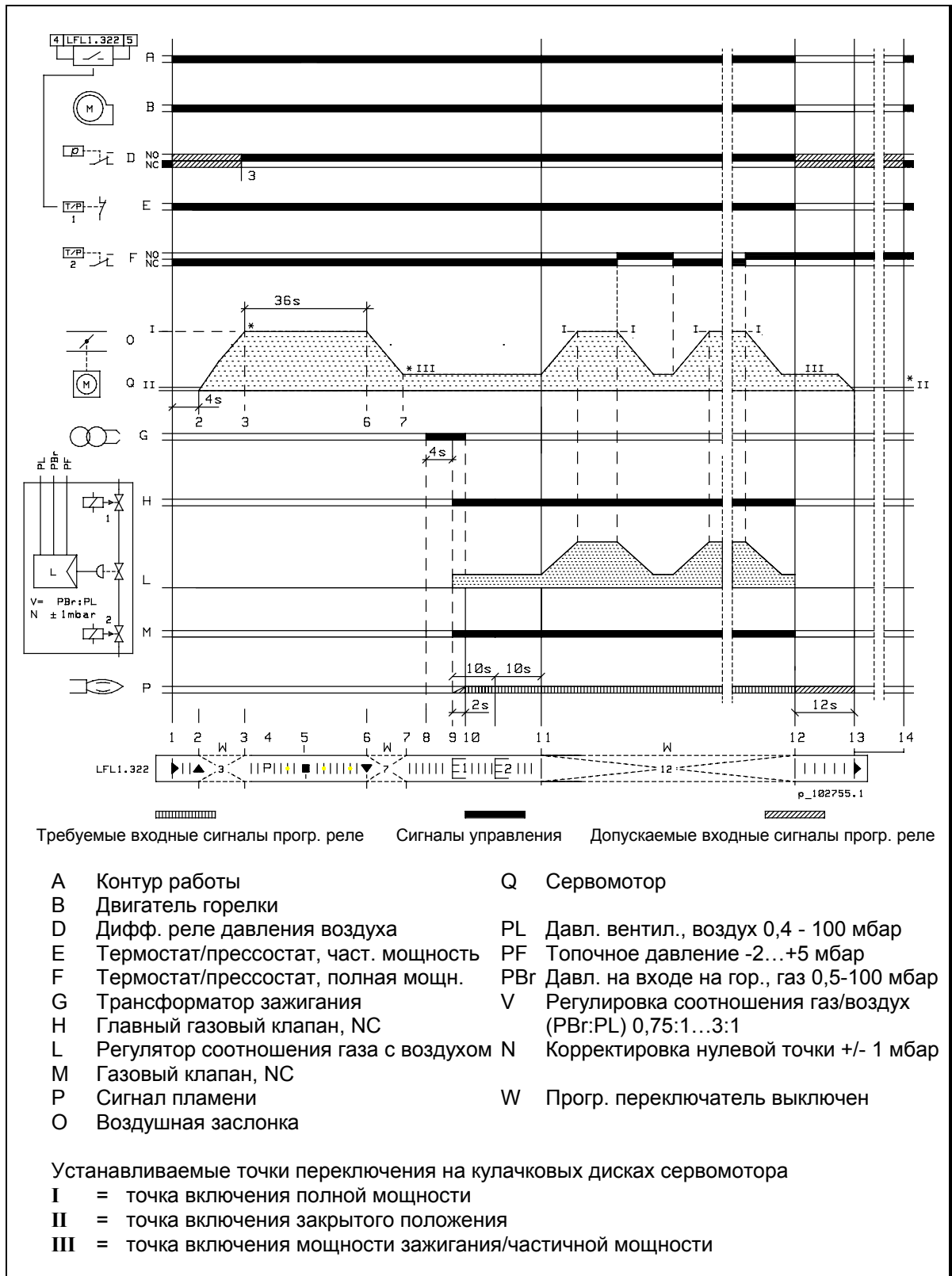
Вним! Если давление газа не превышает уставки реле минимального давления газа, горелка не запускается или - когда работает - останавливается.

Схема № А-467R

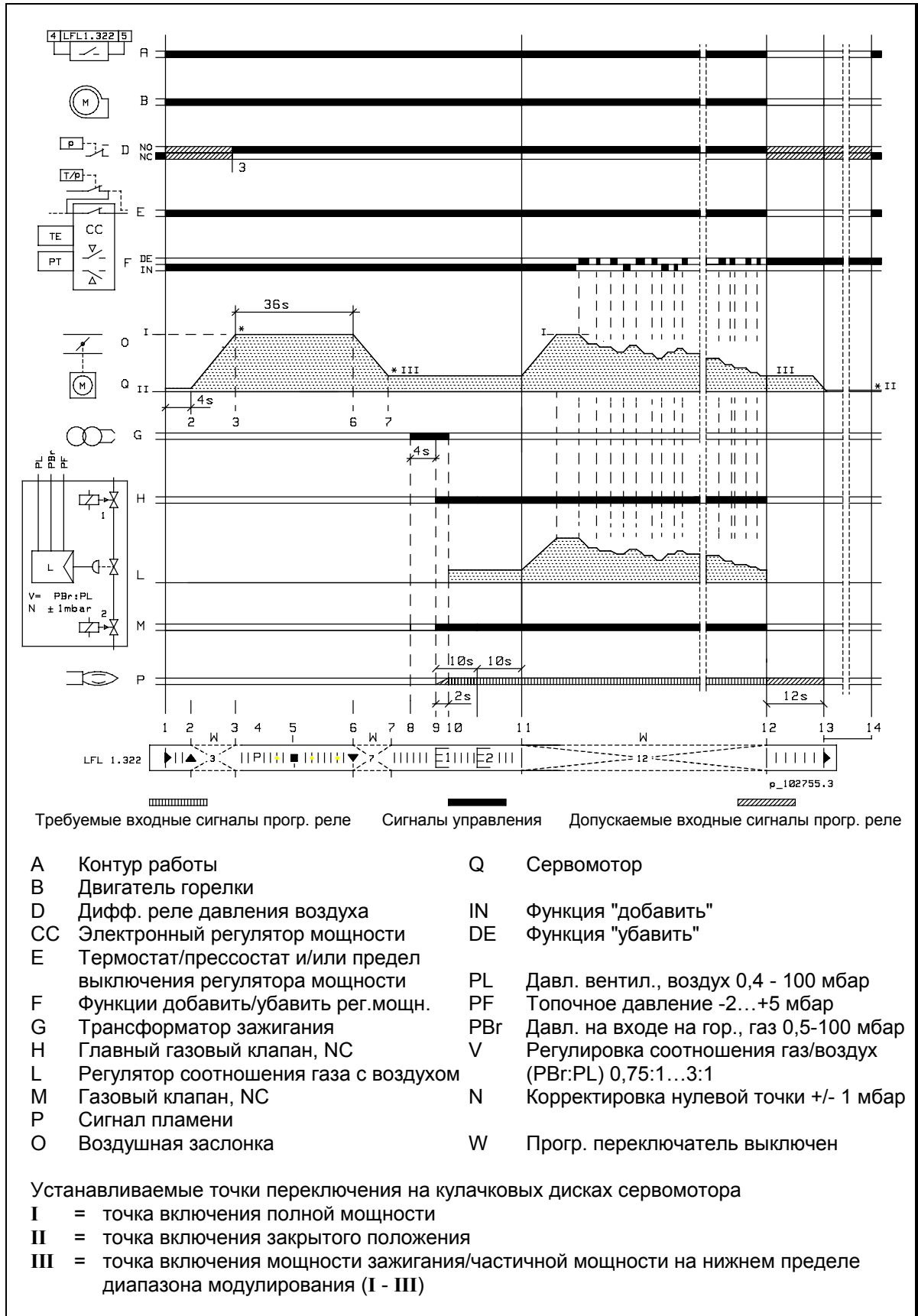


6. Автоматика горелки

6.1. Схема циклов работы (High-Low)



6.2. Схема циклов работы (модулирующей горелки)



6.3. Описание работы

1 Условия для пуска

- помехи и блокировки квитированы
- концевой выключатель люка горелки замкнут
- переключатель управления в положении 1
- программное реле в исходном положении (указатель реле у символа ◀)
- уст-во контроля герметичности проверило клапаны и передало сигнал работы (опция) (A)
- контакт C/NO реле миним. давления газа замкнут (давление газа > установленное значение) (A)
- контакт C/NC термостата или прессостата отопительного котла (частичная мощность) и/или концевика предела работы регулятора мощности замкнуты (A)
- контакт C/NC дифференциального реле давления воздуха замкнут (перепад давления воздуха < установленное значение)
- требуемый сигнал пуска от концевого выключателя точки включения II сервомотора поступает до зажима 8 программного реле (двигатель программного переключателя).

(A) = контур работы

1.1 Пуск (указатель программного реле совпадает с символом ◀)

- контур работы замыкается
- пусковая программа прогр. реле запускается
- двигатель/вентилятор горелки запускается.

2 Указатель программного реле совпадает с символом ▲

- сервомотор переходит до точки включения I (воздушная заслонка открыта)
- программный переключатель стоит во время движения сервомотора.

3 Сервомотор перешел до точки включения I

- необходимый сигнал пуска к зажиму 8 программного реле от концевого выключателя точки включения I. В другом случае пусковая программа останавливается и программное реле остается в этом положении (у знака ▲) ожидать сигнала пуска (нет блокировки).
- предварительная продувка (36 с) с номинальным расходом воздуха начинается.

4 Указатель программного реле совпадает с символом P

- контакт дифференциального реле давления воздуха должен быть переключен в положении C/NO. В другом случае программное реле **отключается**. После этой точки до подконтрольного останова недостаточный перепад давления воздуха (< миним.) вызывает **отключение** программного реле, когда контакт (C/NC) дифференциального реле включает сигнал управления на зажим 13 программного реле.

5 Указатель программного реле совпадает с символом ■

- проверка контура контроля наличия пламени
- **отключение** в случае помехи в контуре контроля наличия пламени.

6 Указатель программного реле совпадает с символом ▼

- продувка выполнена
- сервомотор переходит до точки включения III (мощность зажигания)
- программный переключатель стоит во время движения сервомотора.

- 7 Сервомотор перешел до точки включения III
 - необходимый сигнал пуска к зажиму 8 программного реле от концевого выключателя точки включения III. В другом случае программа пуска останавливается, и программное реле остается в этом положении (у знака ▼) ожидать сигнала пуска (нет блокировки).
- 8 Предварительное зажигание (4 с) начинается.
- 9 Защитное время (2 с) начинается
 - главный газовый клапан открывается
 - газовый клапан открывается
 - газ подается через регулятор соотношения газа с воздухом на сопло
 - газ зажигается воздействием искры.
- 10 Указатель программного реле совпадает с символом 1
 - защитное время оканчивается
 - цикл розжига кончается
 - до этого момента пламя должно быть зажато. В другом случае вызывается **отключение** программного реле по отсутствию сигнала наличия пламени.
 - пламя горит на заданной мощности зажигания.
- 11 Указатель программного реле совпадает с символом | (работа)
 - программный переключатель прогр. реле останавливается на период работы
 - сигнал управления от зажима 20 программного реле на период работы
 - если контакт C/NC термостата или прессостата полной мощности замкнут или регулятор мощности выполняет функцию "добавить", сервомотор переходит до точки включения I (полная мощность). Регулятор соотношения газа с воздухом регулирует подачу газа относительно возрастающему или падающему количеству воздуха в зависимости от величины соотношения (V), заданного регулятором соотношения.
 - горелка работает в диапазоне регулировки мощностей (I - III) под контролем программного реле и под управлением управляющего прибора (термостат/прессостат или регулятор мощности) на малой или полной мощности (горелки high-low), или между частичной и полной мощности (модулирующие горелки) в зависимости от нагрузки.
 - **отключение** при потере сигнала пламени или давления воздуха во время работы (защитное время < 1 с).
 - при снижении давления газа ниже минимальной уставки реле давления газа, горелка выполняет подконтрольную остановку. Когда давление поднимается до нормального уровня, горелка запускается под управлением пусковой программы.
- 12 Подконтрольный останов (контур работы размыкается)
 - программный переключатель запускается и работает за допустимое время последующего сгорания (12 с)
 - главный газовый клапан закрывается
 - газовый клапан закрывается
 - факел гаснет
 - регулятор соотношения газа с воздухом закрывается
 - с сигналом управления от зажимов 10 и 11 программного реле сервомотор переходит до точки включения II (воздушная заслонка закрыта).

- 13 Указатель программного реле совпадает с символом ◀
- программный переключатель останавливается
 - двигатель/вентилятор горелки останавливается
 - допустимое время последующего сгорания (12 с) оканчивается
 - начинается тестирование с имитацией пламени. **Отключение** по сигналу пламени с небольшой задержкой, напр. в следующих случаях:
 - пламя не погасло по причине протекающих топливных клапанов
 - ложный сигнал пламени по причине дефекта в контуре контроля наличия пламени или соотв.
 - начинается контроль герметичности газовых клапанов.

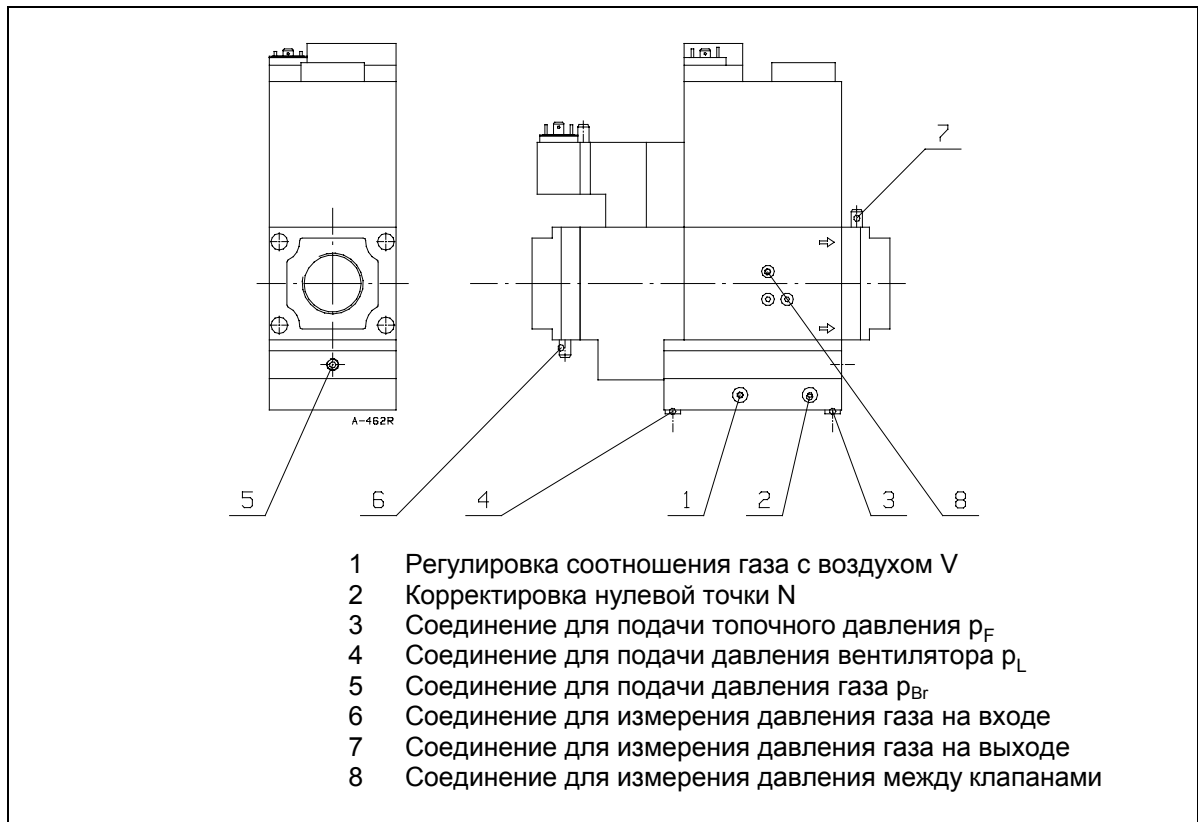
Повторный пуск возможен при выполнении условий пуска (см. п. 1).

В случае дефекта, подача топлива немедленно прекращается. Программный переключатель одновременно с указателем **отключения** останавливается. Символ у указателя программного переключателя указывает тип дефекта. В случае отключения, управление может быть сразу возвращено. После возврата (а также после дефекта, вызвавшего подконтрольный останов или после любой помехи питающей сети) программный переключатель возвращается до начальной точки, при чем только зажимы 7, 9, 10 и 11 программного реле получают напряжение в соответствии с программой управления. Только при этом программное реле допускает повторный пуск горелки.

Вним! Не нажимайте кнопку возврата программного реле выше 10 сек.

7. Регулировка горелки

7.1. Регулировка мощности



РЕГУЛЯТОР СООТНОШЕНИЯ ГАЗА С ВОЗДУХОМ MB-VEF...

Грубая регулировка

- Подрегулируйте горелочную головку в положение требуемой полной мощности.
- Всегда при пусках и регулировках используйте измерение O_2 .
- Для начала установите соотношение газа/воздуха $V = 1,5$ и с помощью винта параллельного перемещения поставьте значение $N = 0$.
- Запустите горелку на малую мощность. Если горелка не запускается, поверните немного винта N в направлении +, и повторно пустите горелку.
- Постепенно переходите на полную мощность горелки.
- Регулируйте соотношение газа с воздухом с помощью винта V.
- Не установите соотношение перемещения слишком высоко.

Тонкая регулировка

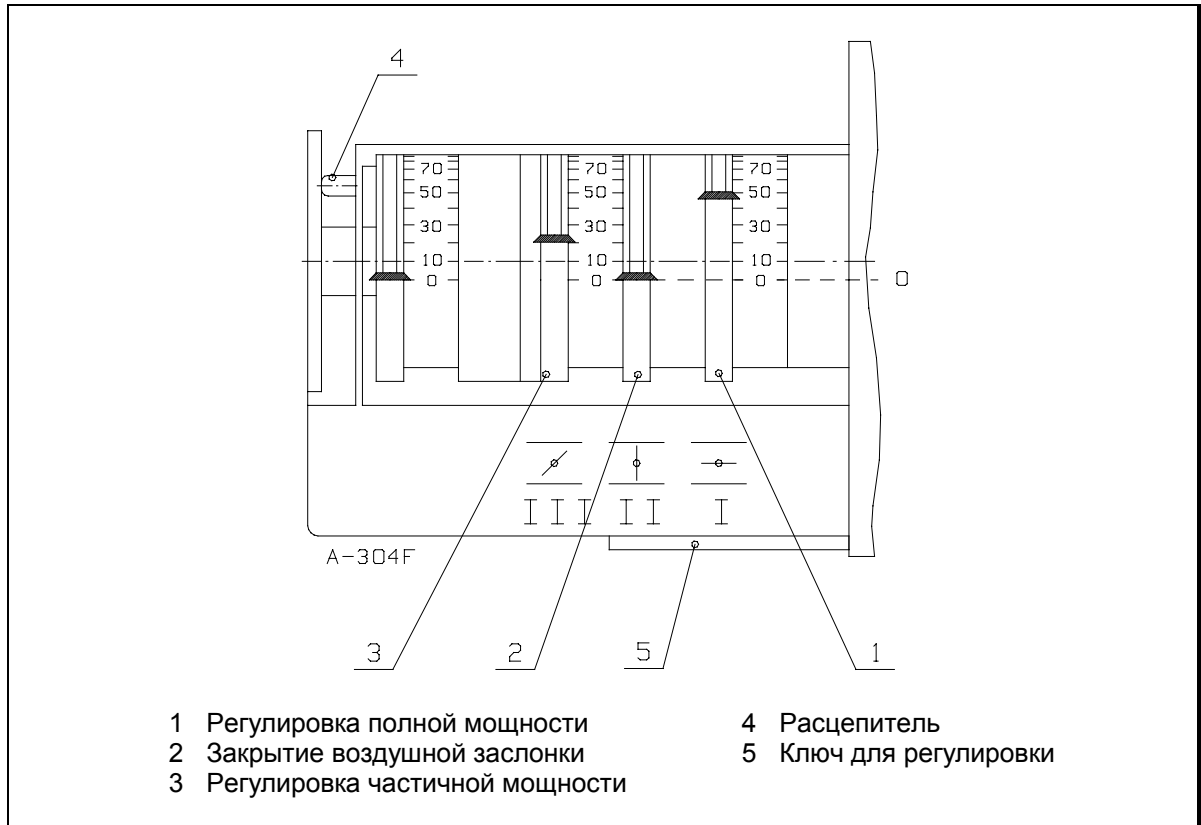
- Введите горелку на частичную мощность.
- Ограничьте сервомотор воздушной заслонки в положении частичной мощности.
- Измерьте содержание O_2 в дымовых газах.
- Исправьте давление газа винтом N так, что содержание O_2 составляет 2 - 4 %.
- После этого проверьте правильность регулировок на разных мощностях измерением содержания O_2 . При необходимости исправьте.
- В самом конце проверьте еще содержание O_2 на частичной и полной мощностях, не изменяя заданных значений (N и V).

7.2. Регулировка воздуха для горения

Точки переключения кулачковых дисков устанавливаются поворачивая их ручным усилием или при помощи специального ключа.

Кулачковые диски:

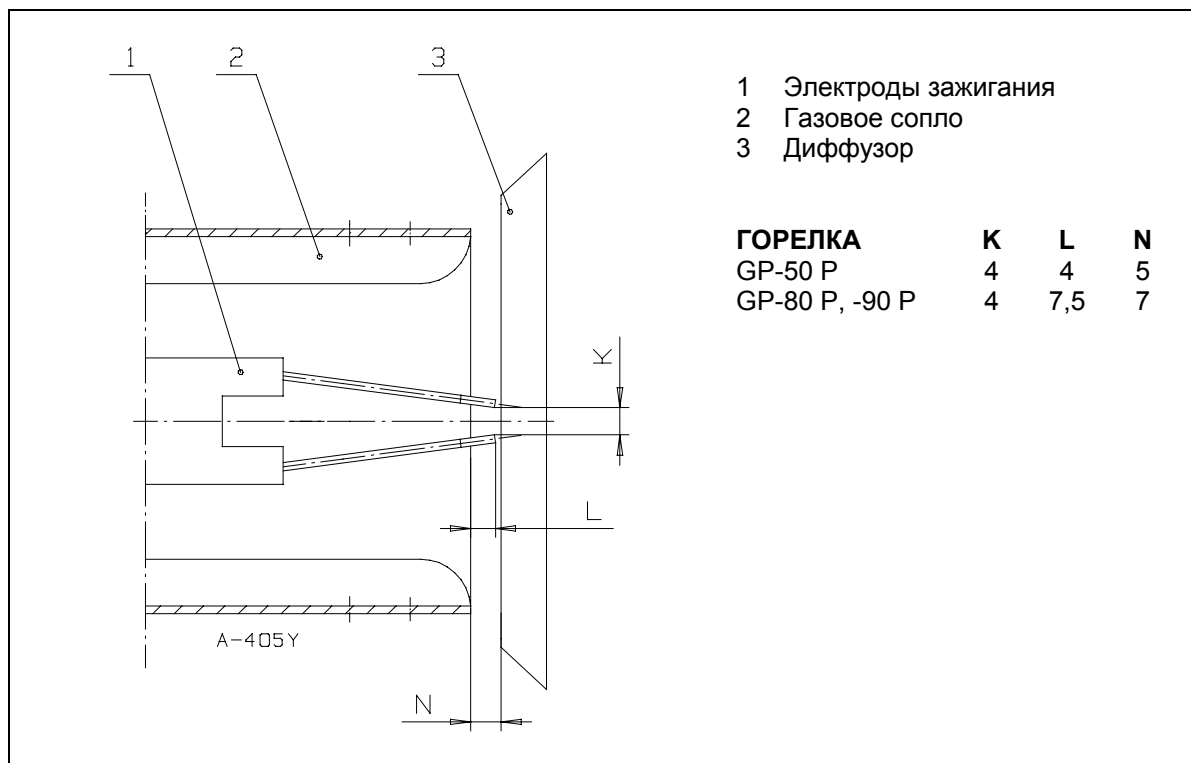
- 1 Регулируйте требуемую полную мощность.
- 2 Регулируйте закрытое положение воздушных заслонок.
- 3 Регулируйте требуемую частичную мощность.



7.3. Регулировка горелочной головки

7.3.1. Настройка сопла и электродов зажигания

Установите расстояние сопел от электродов зажигания и диффузора, а также расстояние электродов между собой в соответствии с размерами, указанными в рисунке.



7.3.2. Регулировка скорости прохода воздуха в горелочной головке

Скорость прохода воздуха через горелочную головку регулируют ослаблением стопорного винта регулировочного штока и разворачиванием штока. При этом регулировочное кольцо перемещается по направлению цилиндра и зазор между регулировочным кольцом и диффузором изменяется. При работе на низких мощностях, кольцо находится в переднем положении, а на больших мощностях – в заднем. Если регулировочное кольцо при отрегулированной полной мощности находится в слишком переднем положении, скорость воздуха на головке высока, что затрудняет зажигание, или же воздуха не будет достаточно для качественного горения (большое содержание угара, CO). Если регулировочное кольцо находится в слишком заднем положении относительно требуемой мощности, скорость воздуха слишком низка, что ухудшает качество горения (содержание O₂ слишком высоко). Проверьте качество горения при помощи анализатора дымовых газов. Содержание сажи (число Бахара) должно быть < 1.

Вним! Если место кольца относительно диффузора меняется, также скорость и расход воздуха меняются. Проверьте результат сжигания анализом дымовых газов и подрегулируйте подачу воздуха.

7.3.3. Инструкция для снятия горелочной головки

GP-80 P, -90 P

- Отсоедините газовое сопло в соответствии с разделом «Снятие и монтаж газового сопла».
- Отсоедините стопорный винт и крепежный винт регулировочного штока.
- Снимите шестерню, шайбы и регулировочный шток.
- Отверните крепежный винт горелочной головки и вытяните головку их корпуса. Удлинитель горелочной головки прикреплен заклепками к направляющим головки.
- Сборка производится в обратной последовательности.

7.3.4. Снятие и монтаж газового сопла

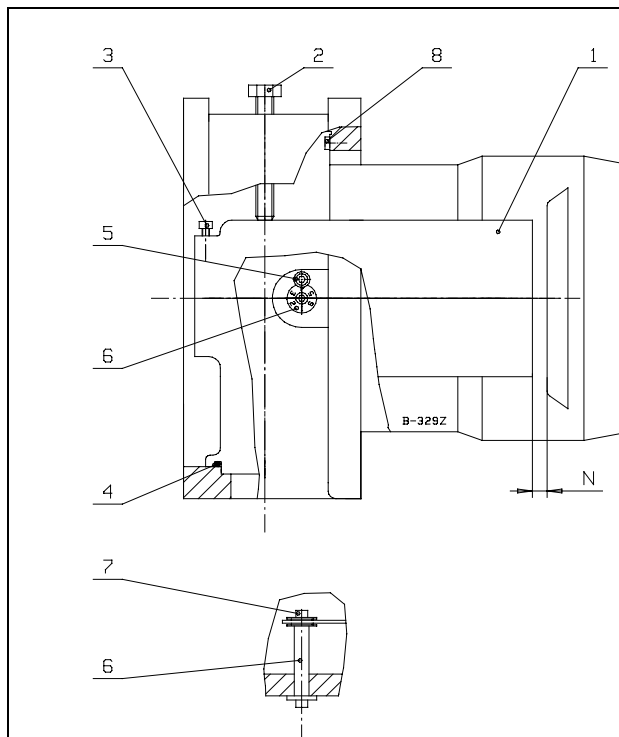
Ослабьте стопорный винт держателя электродов и вытяните держатель из газового сопла. Ослабьте стопорный винт газового сопла до такой степени, что сопло может быть поднято из углубления газового штуцера. Сопло вытягивается в заднюю сторону.

Монтаж сопла производится в обратной последовательности. Проверьте состояние уплотнительного кольца и что оно устанавливается в свой паз. При необходимости, отрегулируйте расстояние сопла и положение электродов зажигания по инструкциям.

Вним! При сборке проверьте состояние уплотнительного кольца и, при необходимости, замените кольцо.



ПРЕДУПРЕЖДЕНИЕ! Проверьте соосность газового сопла относительно регулировочного кольца головки.

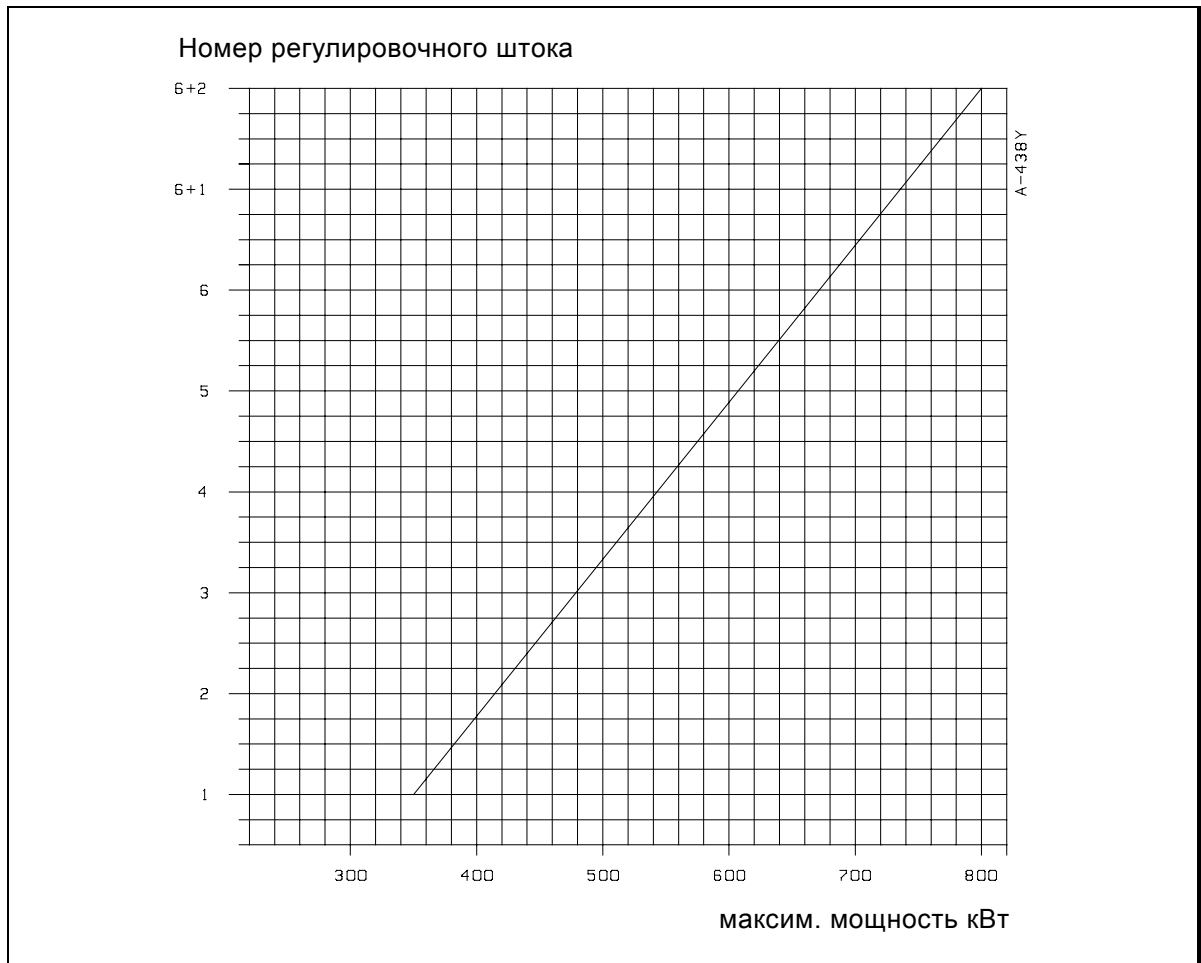


- 1 Газовое сопло
- 2 Стопорный винт газового сопла
- 3 Стопорный винт держателя электрода
- 4 Уплотнительное кольцо
- 5 Стопорный винт регулировочного штока (стрелка)
- 6 Регулировочный шток
- 7 Крепежный винт регулировочного штока
- 8 Крепежный винт горелочной головки

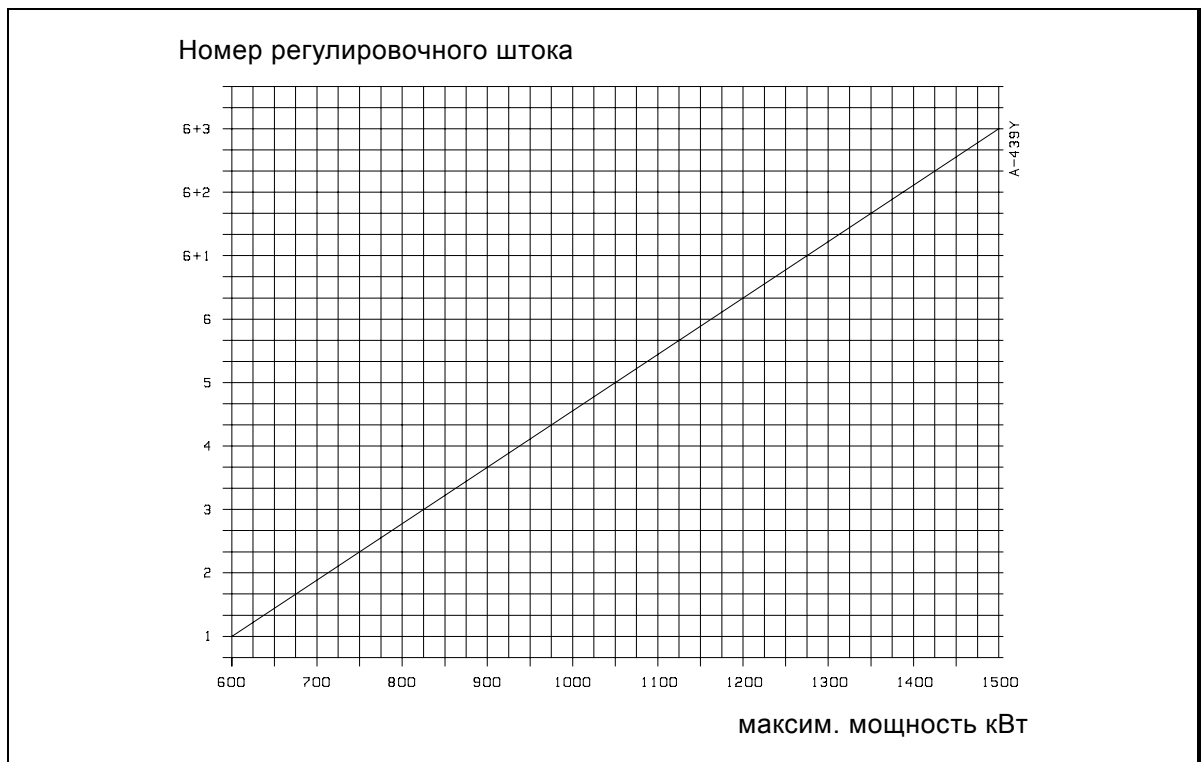
ГОРЕЛКА	N
GP-50 P	5
GP-80 P, -90 P	7

7.3.5. Диаграммы условных установочных значений регулировочного кольца

GP-50 P

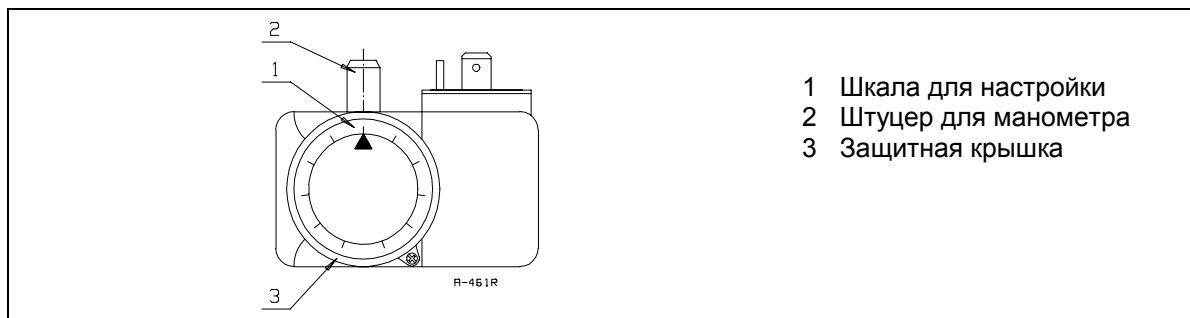


GP-80 P, -90 P



7.4. Реле давления

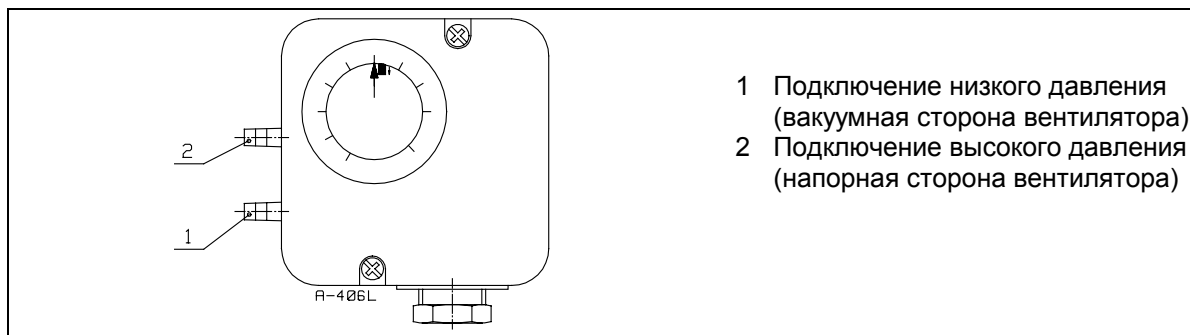
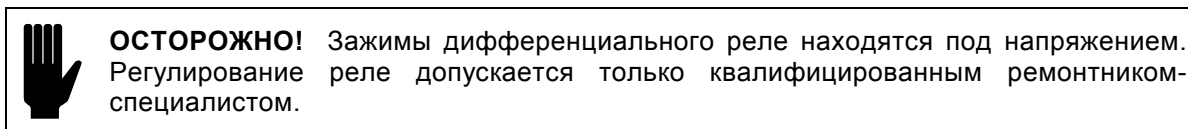
7.4.1. Реле давления газа



Реле минимального давления газа

Реле минимального давления газа настраивают на 20 – 40 % ниже, чем давление на входе в горелку при работе горелки на полной мощности. Если реле давления при пуске горелки моментально остановит горелку, необходимо подстроить реле на более низкое давление. Для подстройки откройте защитную крышку реле и поверните диск. После настройки установите защитную крышку обратно на место.

7.4.2. Дифференциальное реле давления воздуха



Дифференциальное реле давления воздуха контролирует перепад давления воздуха в горелке. Если перепад давления не превышает установленного в реле значения, горелка останавливается. Дифференциальное реле должно срабатывать до увеличения содержания СО в дымовых газах выше 1 % объемн. (10 000 ппм).

Реле настроено на заводе-изготовителе:

GP-50 P	20 мбар
GP-80 P, -90 P	21 мбар

В зависимости от условий, подстройка реле может оказаться необходимой для обеспечения надежной работы горелки. При этом необходимо заботиться о том, что указанное выше значение СО не будет превышено.

Регулирование

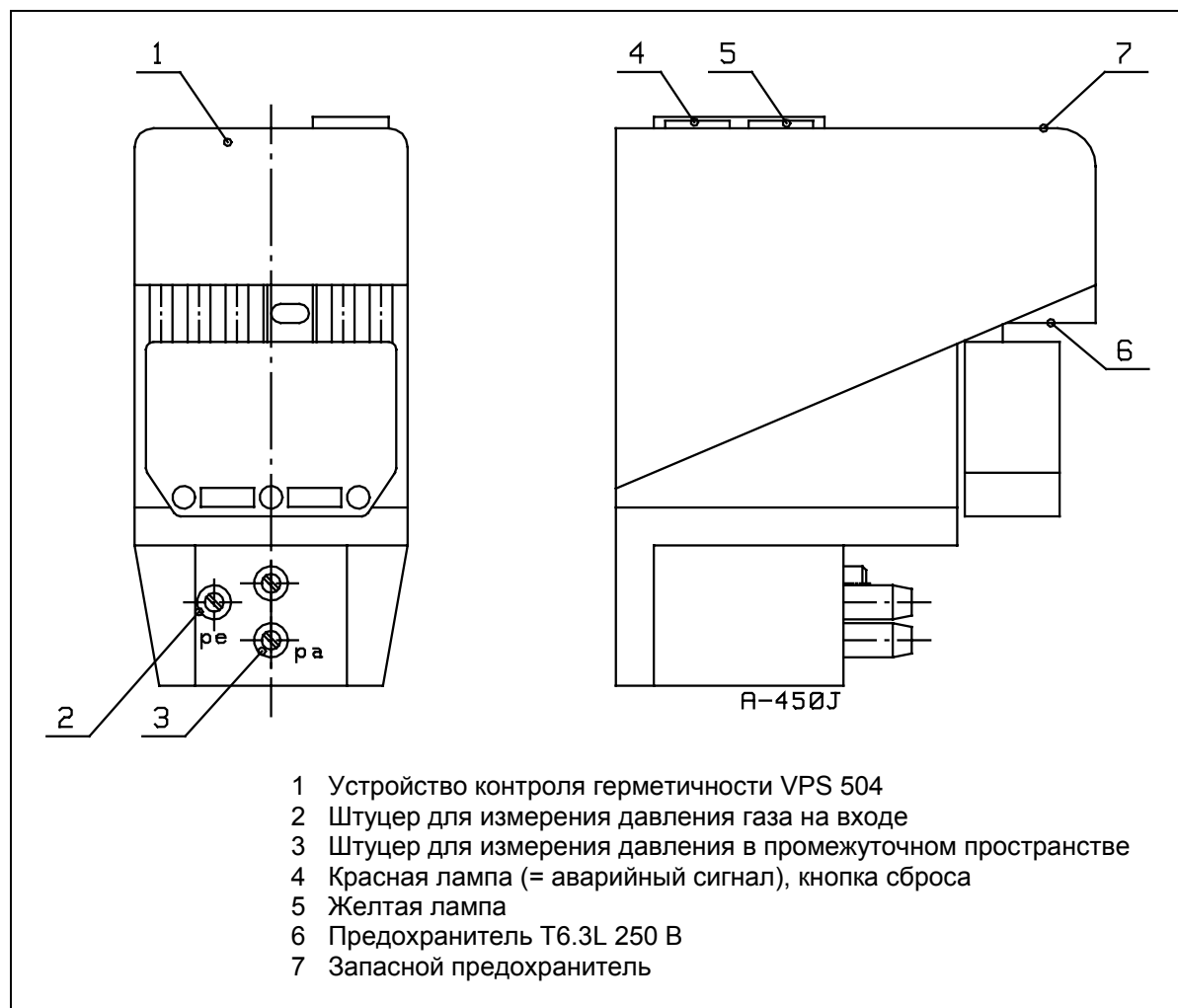
Дифференциальное реле давления воздуха регулируют на номинальную мощность горелки на данный момент. Откройте крышку реле. Запустите горелку. Медленно поверните диск реле в сторону максимального значения до тех пор, пока горелка не останавливается. Поверните диск реле с точки остановки горелки в обратную сторону (в сторону миним. значения) на 4 мбар (GP-50 P) или 5 мбар (GP-80 P, -90 P). После настройки установите крышку обратно, и для квитирования блокировки нажмите кнопку на реле.

8. Устройство контроля герметичности VPS 504 (мощность горелки > 1200 кВт)

Устройство контроля герметичности проверяет отсутствие утечек газовых клапанов автоматически каждый раз после останова горелки, когда программное реле возвратилось до положения "пуска" (символ ◀) и напряжение управления опять подается до зажима L1 тестера.

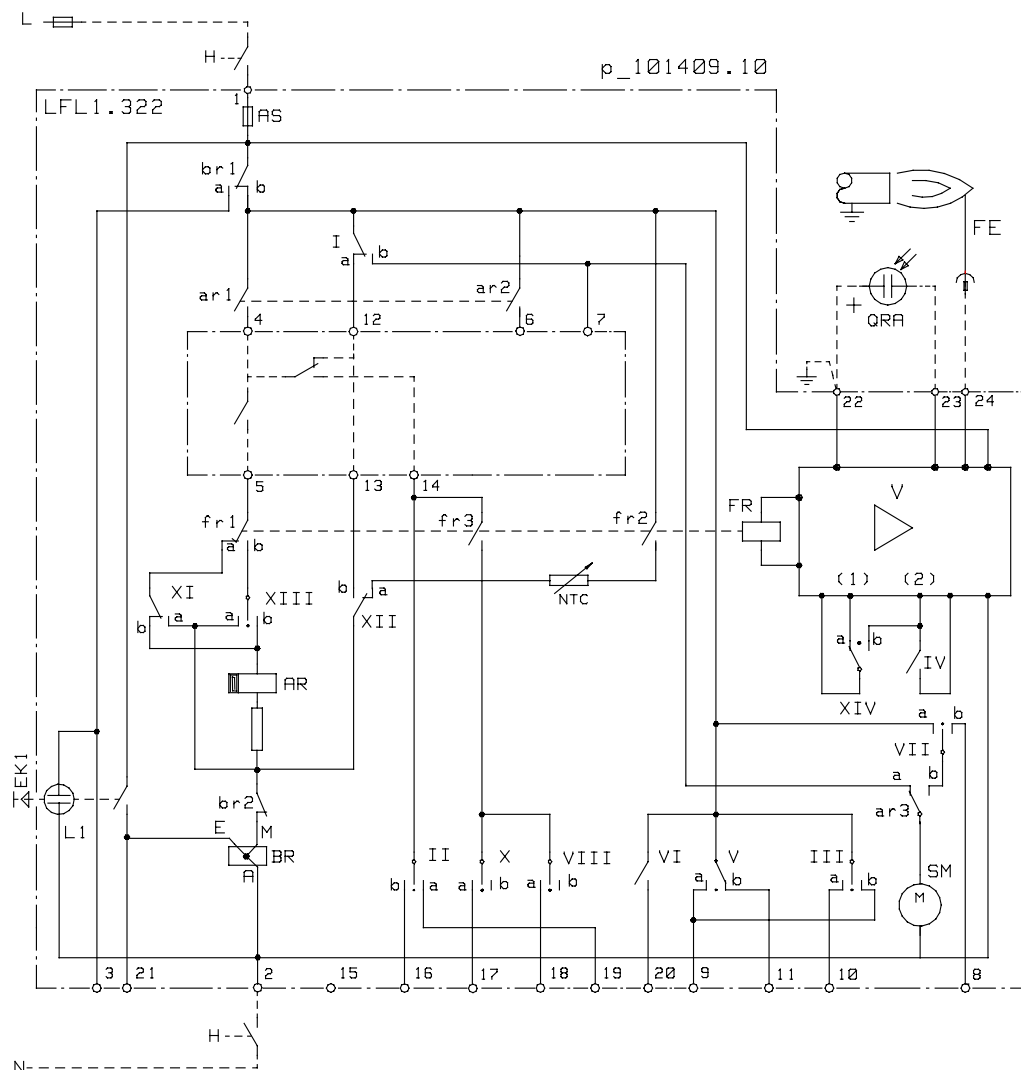
Для контроля герметичности устройство перекачивает газ из сети в пространство между клапанами. Продолжительность контроля 10 - 26 с, в зависимости от объема проверяемого пространства (≤ 4 л) давления на входе (не выше 500 мбар). Во время контроля насос прибора поднимает давление газа в пространстве на 20 мбар выше давления в сети. Если это удастся, желтая лампа (работы) засветится, и устройство дает горелку разрешение пускаться (время сигнала пуска прилб. 10 - 30 с). Если перепад давления 20 мбар не достигается (т.е. имеется утечка в клапанах), прибор блокируется через ок. 30 сек с начала контроля. Красная лампа (аварийный сигнал) прибора загорается и горелка не получает разрешения для пуска. Об этой помехе можно также получить сигнал (230 В пер.тока 1 А) для включения аварийной сигнализации.

Помеха сбрасывается нажатием на подсвеченную кнопку (красная лампа) устройства или выключением напряжения управления на короткий момент, при чем прибор повторяет цикл контроля герметичности.



9. Программное реле LFL1.322

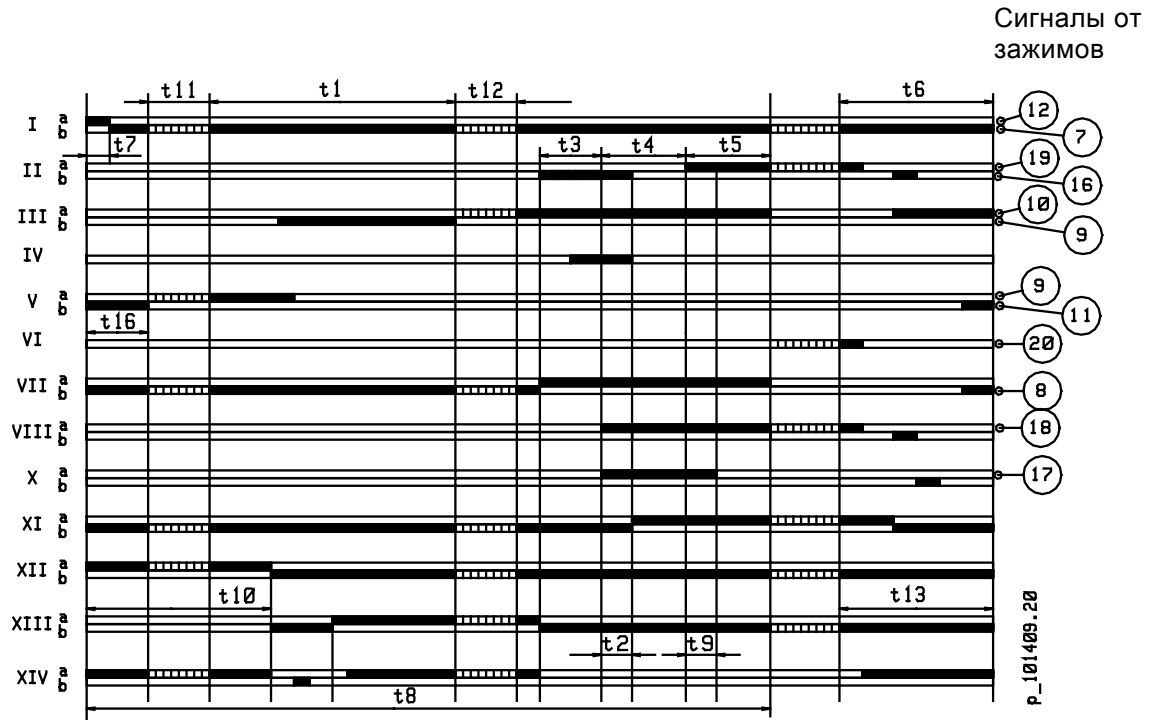
9.1. Внутренняя схема



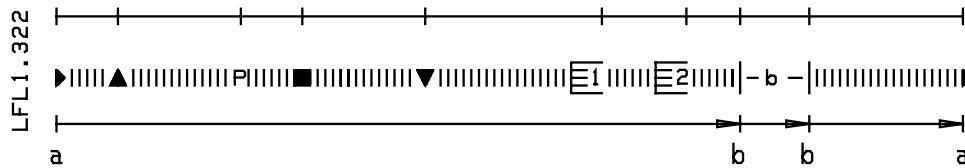
Обозначения схемы

AR	Главное реле (реле нагрузки) с контактами "ar"
AS	Предохранитель программного реле
BR	Реле аварийной блокировки с контактами "br"
EK	Кнопка квитирования блокировки
FR	Реле пламени с контактами "fr"
H	Главный выключатель
L	Сигнальная лампа блокировки
NTC	Резистор NTC
QRA...	Детектор пламени (электрод пламени)
FE	Детектор пламени (ультрафиолетовый датчик)
SM	Двигатель программного переключателя
V	Усилитель сигнала пламени

9.2. Цикл управления программным переключателем



Символы указателя отключения



- a - b программа пуска
- b цикл работы
- b - a программа последующей продувки (возврат прогр. реле)

Выдержки программного переключателя (сек)

t1	Время предварительной продувки	36
t2	Первое защитное время	2
t3	Время предварительного зажигания	4
t4	Время с начала t2 до освобождения напряжения от зажима 19	10
t5	Время с конца t4 до освобождения напряжения от зажима 20	10
t6	Время последующей продувки *)	12
t7	Время с пуска до освобождения напряжения от зажима 7	2
t9	Второе защитное время *)	2
t10	Время с пуска до проверки давления воздуха	8
t11	Время перехода воздушных заслонок до положения "открыто"*)	по требов.
t12	Время перехода воздушных заслонок до положения "миним."*)	по требов.
t13	Время допустимого последующего сгорания	12
t8	Продолжительность пуска без времен t11 и t12	60

*) В этих горелках не применяется

Выдержки программного переключателя горелки действительны при частоте 50 Гц. Если частота 60 Гц, времена сокращаются прилб. на 20 %.

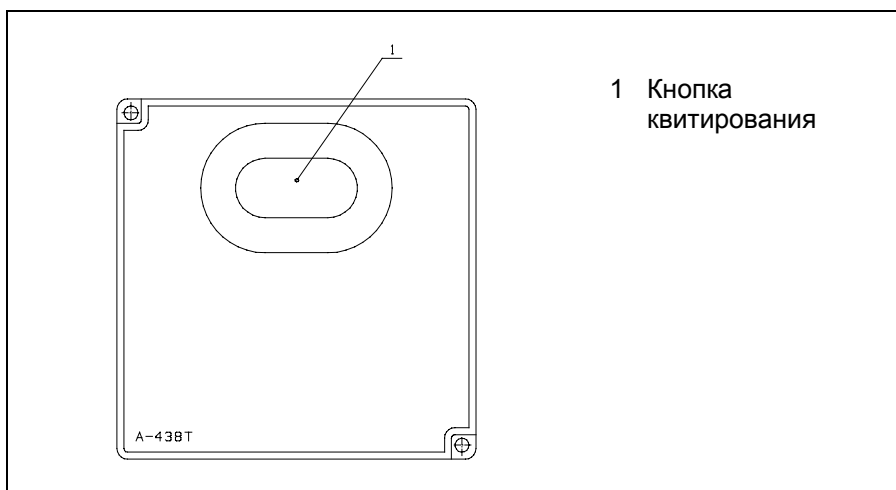
9.3. Индикация помех и программы управления

При помехах и неисправностях программный переключатель и указатель отключения останавливаются. Знак, совпадающий с указателем, указывает тип помехи.

- ◀ **Нет пуска**, потому что контакт между зажимами 12 и 4 или 4 и 5 не замкнут. **Отключение** вызывается во время выполнения или после окончания программы из-за постороннего света (напр. пламя не погасло, топливные клапаны протекают, контур детектора пламени дефектный или т.п.)
- ▲ Начало продувки в программе управления. Символ не имеет значения при помехе.
- Р **Отключение**, потому что не получена индикация давления воздуха в начале проверки давления воздуха. **После этого каждая помеха давления воздуха вызывает отключение программы управления!**
- **Отключение** по причине помехи в контуре контроля наличия пламени.
- ▼ Конец продувки в программе управления. Символ не имеет значения при помехе.
- 1 **Отключение** по причине не получения сигнала наличия пламени в течение защитного времени. **Любой сбой сигнала пламени после окончания защитного времени вызывает отключение программного прибора.**
- | **Отключение** по причине потери сигнала наличия пламени во время работы горелки.

Управление горелки может быть возвращено непосредственно после отключения программного реле. После возврата (а также после устранения дефекта, вызвавшего подконтрольную остановку, и после каждого обрыва электропитания) программный переключатель возвращается до начального положения, при чем только зажимы 7, 9, 10 и 11 находятся под напряжением согласно программе управления. Только после этого программное реле начинает новый цикл пуска горелки.

Вним! Не нажимайте кнопку квитирования помехи более 10 сек.

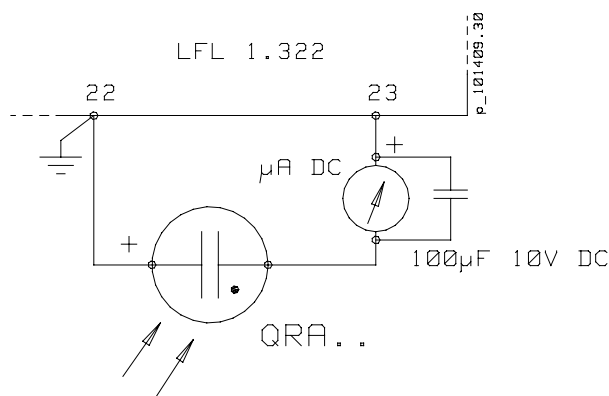


ПРЕДУПРЕЖДЕНИЕ!

- Программное реле является защитным устройством. Поэтому нельзя открыть его или внести в него какие-нибудь подстройки или изменения.
- Программное реле должно быть отсоединено от сетевого напряжения до проведения каких-нибудь работ с ним.
- Все защитные функции должны быть проверены при пуске устройства и каждый раз после замены предохранителя.
- Вода или конденсат не должен попадать на программное реле во время работы или при проведении техобслуживания.

9.4. Характеристики и подключение детектора пламени QRA2...

Напряжение питания	при работе 330 В ± 10 % при тестировании 380 В ± 10 %
Требуемый ток детектора, не менее *)	70 μА
Допуст. ток детектора, не выше *)	при работе 680 μА при тестировании 1000 μА
*) с электролитным конденсатором 100 μF параллельно с измерит. прибором	
Полюс + детектора под зажим	22
Полюс + изм. прибора под зажим	23
Длина провода датчика	
- отдельный кабель без экранирования	100 м
- отдельный экранированный кабель	200 м
экранирование под зажим	22



9.5. Технические данные программного реле

Номинальное напряжение	230 В пер.тока -15/+10 %
Частота сети питания	50 - 60 Гц ± 6 %
Потребляемая мощность	3 ВА
Предохранитель, встроенный	T6,3H250 В, IEC 127
Внешний сетевой предохранитель	макс. 16 А инертный
Соответствие EMC	89/336
Допуст. входной ток на зажиме 1	5 А /VDE 0660 AC3
Допуст. нагрузка на зажимах управл.	4 А /VDE 0660 AC3
Ток переключения	
- между зажимами 4 и 5	1 А 250 В пер.тока
- между зажимами 4 и 12	1 А 250 В пер. тока
- между зажимами 4 и 14	нагрузка от зажимов 16...19 миним. 1 А 250 В пер.т.
Класс защиты	IP40
Допустимая температура окружающей среды	
- при работе	-20...+60 °C

10. Техобслуживание



ОСТОРОЖНО! Перед обслуживанием горелки выключите напряжение и закройте ручные топливные клапаны. При проверке горелки достаточно выключить ток.

Техобслуживание горелки

Для обеспечения надежной работы, очистите электроды зажигания и проверьте их положение.

Проверьте положение, состояние и чистоту детектора пламени.

При необходимости, прочистите фильтры (не реже, чем раз в год).

Проверьте герметичность газопровода и газовых клапанов.

Удалите пыль и влагу и держите горелку в чистом состоянии.

Проверяйте качество сжигания при помощи анализа дымовых газов периодически (напр. один раз в год).

Регулярно проверяйте, что в импульсной трубке топки нет накопленной влаги.

Рекомендуется выполнение профилактического сервиса горелки раз в год.

Надзор за отопительной установкой

Котельное помещение должно быть чистой и его дверь закрыта.

Убедитесь в том, что в отопительной системе всегда достаточно воды (давления).

Котел и дымовая труба должны быть регулярно прочищены фильтры (не реже, чем раз в год).

Регулярно проверяйте, что задвижка регулировки тяги (если имеется) в котле правильно настроена.

Защитите горелку от брызг воды.

Убедитесь в том, что приток свежего воздуха в котельное помещение не заблокирован.

Убедитесь в том, что предохранительные устройства газопровода и горелки, а также отсутствие утечек газопровода проверяются по указаниям наблюдательных органов.

Следите за тем, что котел с оборудованием всегда в рабочем состоянии.

11. Неисправности и их устранение

В случае помехи или неисправности необходимо, во-первых, проверить следующие основные предпосылки работы:

1. Наличие напряжения питания и управления в горелке.
2. Рабочее состояние устройства контроля герметичности (желтая лампа горит).
3. Правильность заданных параметров регулировочных и управляющих устройств.
4. Состояние нормальной работы предохранительных и защитных устройств.
5. Подачу топлива к горелке, открытие топливных клапанов, достаточное давление газа.
6. В системе отопления достаточно воды.

Если помеха не вызвана по выше указанным причинам, необходимо проверить функции разных узлов горелки. Если программное реле заблокировано (сигнальный свет горит), необходимо квитировать блокировку нажатием кнопки. Горелка запускается после возвращения диска программного реле до исходного положения, и когда другие предпосылки работы существуют (см. раздел "Автоматика горелки: Описание работы"). Следите за работой горелки. Знак, у которого диск программного реле блокируется, указывает возможную причину помехи (см. «Индикация помех и программы управления»). Пользуйтесь измерительными приборами при поиске неисправностей.

НЕИСПРАВНОСТЬ	ВОЗМОЖНАЯ ПРИЧИНА	УСТРАНЕНИЕ
1. Двигатель		
Двигатель горелки не запускается (символ ).	Обрыв главной цепи	Выясните причину обрыва
	Термореле сработало или дефектно	Проверьте настройку, квитируйте или замените
	Предохранитель сработал	Восстановите или замените
	Дефектный контактор двигателя	Замените
	Дефектный двигатель	Замените двигатель
	Обрыв в цепи управления двигателя: - дефектное программное реле - неправильная настройка кулачкового диска сервомотора - дефектный сервомотор	Замените реле Исправьте Замените сервомотора
2. Нет давления воздуха		
Двигатель горелки запускается, но во время продувки или после него будет отключение (символ P).	Неправильная настройка дифф. реле давления воздуха	Проверьте настройку, поправьте, если требуется
	Импульсный шланг дифф. реле воздуха загрязнен	Очистите шланг
	Дефектный дифф. реле воздуха	Замените
	Грязный вентилятор	Очистите

НЕИСПРАВНОСТЬ	ВОЗМОЖНАЯ ПРИЧИНА	УСТРАНЕНИЕ
3. Помеха пуска		
<p>Двигатель горелки запускается, напряжение управления от прогр. реле к трансформатору зажигания включено, нет пуска, через короткое время будет отключение (символ 1).</p> <p>Двигатель горелки запускается, напряжение управления от прогр. реле к трансформатору зажигания не включено, нет пуска, через короткое время будет отключение (символ 1).</p>	<p>Грязные или изношенные электроды зажигания, поврежденная изоляция</p> <p>Слишком большой зазор между электродами</p> <p>Поврежденный кабель электродов</p> <p>Дефектный трансформатор зажигания</p>	<p>Очистите или замените</p> <p>Подрегулируйте согласно инструкциям</p> <p>Замените</p> <p>Замените</p>
	<p>Дефектное программное реле</p> <p>Штекер кабеля питания трансформатора зажигания отсоединился или поврежден</p>	<p>Замените</p> <p>Соедините или замените</p>
4. Пламя не образуется		
<p>Двигатель горелки запускается, искра генерируется, через короткое время будет отключение (символ 2).</p>	<p>Газовый клапан не открывается:</p> <ul style="list-style-type: none"> - импульсные трубки забиты - обрыв цепи управления - дефектный исполнительный механизм - поврежденный провод <p>Неправильная настройка расхода газа</p>	<p>Очистите</p> <p>Выясните причину</p> <p>Замените дефектный узел</p> <p>Подрегулируйте</p>
5. После образование пламени будет отключение		
<p>Пламя образуется. Будет отключение (реле миним. давления газа) и повторный пуск. Если факел не образуется, будет отключение.</p>	<p>Давление газа низка:</p> <ul style="list-style-type: none"> - регулятор давления не работает <p>Фильтр забит</p> <p>Неправильная настройка реле минимального давления газа</p>	<p>Исправьте или замените регулятор</p> <p>Очистите фильтр</p> <p>Настройте</p>
6. Сбой по причине детектора пламени (= отключение)		
<p>Двигатель горелки запускается, пламя образуется, потом будет отключение (символ 1).</p> <p>Отключение во время предварительной продувки (■)</p> <p>Отключение в стадии остановки горелки (◀)</p>	<p>Неправильное положение детектора пламени</p> <p>Грязный детектор пламени</p> <p>Слабый свет пламени</p> <p>Дефектный детектор пламени</p> <p>Дефектное прогр. реле</p>	<p>Исправьте положение</p> <p>Очистите</p> <p>Проверьте настройку горелки</p> <p>Замените</p> <p>Замените</p>
	<p>Дефектный детектор пламени</p> <p>Дефектное прогр. реле</p>	<p>Замените</p> <p>Замените</p>
	<p>Дефектный или устаревший детектор пламени</p> <p>Дефектное прогр. реле</p>	<p>Замените</p> <p>Замените</p>
	<p>Дефектное прогр. реле</p>	<p>Замените</p>

НЕИСПРАВНОСТЬ	ВОЗМОЖНАЯ ПРИЧИНА	УСТРАНЕНИЕ
7. Отключение в стадии остановки		
Пламя не гаснет	Протекающие газовые клапаны	Замените
8. Горелочная головка		
Диффузор прогорел	Неправильное расстояние сопла от диффузора	При необходимости замените диффузор Исправьте
	Неправильная настройка воздуха для горения	Настройте
	Недостаточный приток свежего воздуха в котельное помещение	Добавьте приток воздуха
	Слишком низкая частичная мощность	Подрегулируйте Добавьте подачу газа
	Скорость воздуха через головку низка: - положение регулировочного кольца неправильно	Подрегулируйте
9. Помеха по причине устройства контроля герметичности		
Горелка не запускается. Красная сигнальная лампочка горит	См. раздел "Уст-во контроля герметичности"	
	Дефектное уст-во контроля герметичности	Замените
	Протекающий газовый клапан	Замените

12. Сводный лист

Тип котла

Тип горелки

Заводск. № горелки

--	--	--	--	--	--	--	--	--	--	--	--

Дата монтажа

Монтажник

Прочее
